

# Versa mini

serrure  
électronique



**GEKIPS**

Digilock

## Clavier Montage en surface - orientation verticale

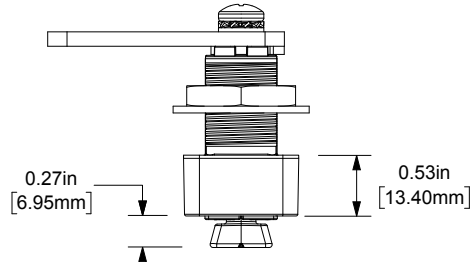
Versa est doté de fonctionnalités d'usage temporaire ou permanent permettant de sécuriser le mobilier de bureau dans des environnements ouverts ou privés. Grâce à ses multiples configurations, Versa s'adapte facilement aux installations nouvelles ou modernisées.

- Fonctionnement du clavier
- Mécanisme de verrouillage à came
- Gestion à l'aide d'une clé électronique ou d'une application mobile
- Double fonctionnalité – usage temporaire ou permanent
- Priorité de gestion et contournement d'alimentation
- Boîtier métallique
- Finition noire ou nickel brossé
- Orientation verticale – poignée en bas ou en haut
- Montage en surface
- Conçu pour des installations nouvelles ou modernisées
- Plusieurs options pour le type de poignée, le type de came et la longueur du cylindre
- Rotation de la poignée à 90° ou 180° (sens horaire ou anti-horaire)
- S'adapte à de nombreuses épaisseurs de portes différentes
- Indicateurs visuels et sonores
- Paramétrage personnalisé incluant le déverrouillage automatique
- Journal d'audit

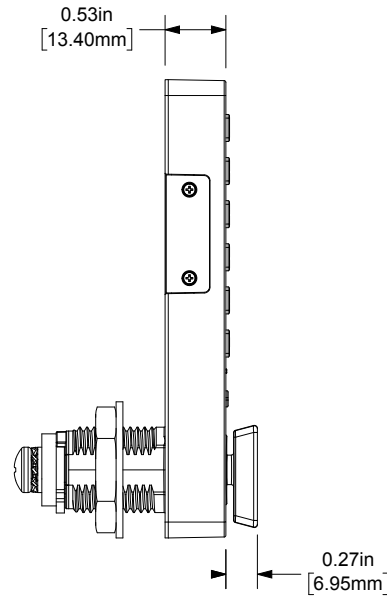


- Conforme à l'indice de protection IP55
- Modèles conformes à la norme disponibles
- Alimenté par 2 piles CR2032 au lithium
- Garantie de 2 ans

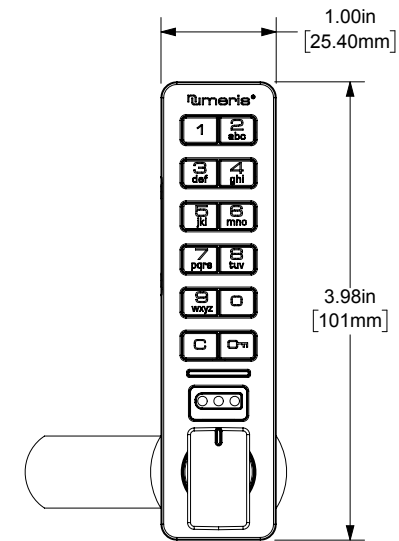
Vue de haut



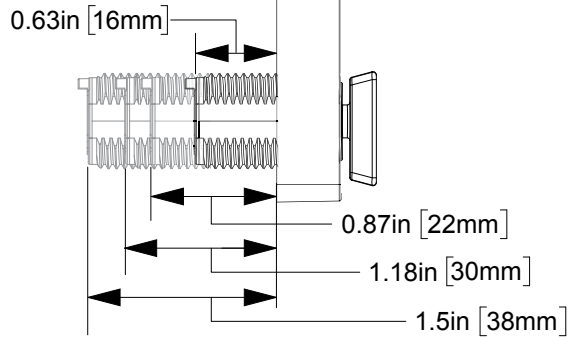
Vue latérale



Vue de face

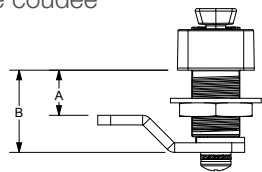


Longueur du cylindre



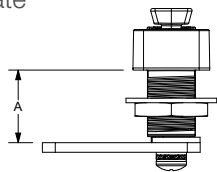
Options de came

Came coudée



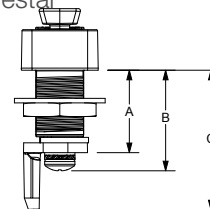
	16MM CYLINDRE	22MM CYLINDRE	30MM CYLINDRE	38MM CYLINDRE
A	0.35in (8.92mm)	0.59in (14.92mm)	0.90in (22.92mm)	1.22in (30.92mm)
B	0.83in (21.18mm)	1.07in (27.18mm)	1.39in (35.18mm)	1.70in (43.18mm)

Came plate



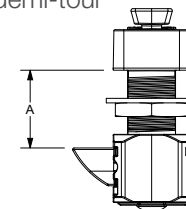
A	16MM CYLINDRE	22MM CYLINDRE	30MM CYLINDRE	38MM CYLINDRE
A	0.71in (18mm)	0.94in (24mm)	1.26in (32mm)	1.57in (40mm)

Came piédestal



	16MM CYLINDRE	22MM CYLINDRE	30MM CYLINDRE	38MM CYLINDRE
A	0.84in (21.25mm)	1.07in (27.25mm)	1.39in (35.25mm)	1.70in (43.25mm)
B	1.07in (27.25mm)	1.31in (33.25mm)	1.62in (41.25mm)	1.94in (49.25mm)
C	1.58in (40.16mm)	1.82in (46.16mm)	2.13in (54.16mm)	2.45in (62.16mm)

Serrure à demi-tour



A	16MM CYLINDRE	22MM CYLINDRE	30MM CYLINDRE	38MM CYLINDRE
A	0.78in (19.70mm)	1.01in (25.70mm)	1.33in (33.70mm)	1.64in (41.70mm)

## Clavier Montage en surface - orientation horizontale

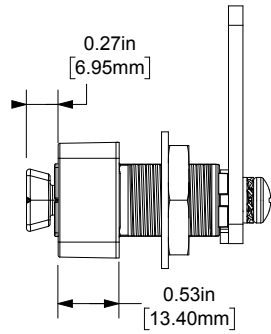
Versa est doté de fonctionnalités d'usage temporaire ou permanent permettant de sécuriser le mobilier de bureau dans des environnements ouverts ou privés. Grâce à ses multiples configurations, Versa s'adapte facilement aux installations nouvelles ou modernisées.

- Fonctionnement du clavier
- Mécanisme de verrouillage à came
- Gestion à l'aide d'une clé électronique ou d'une application mobile
- Double fonctionnalité – usage temporaire ou permanent
- Priorité de gestion et contournement d'alimentation
- Boîtier métallique
- Finition noire ou nickel brossé
- Orientation horizontale – poignée à gauche ou à droite
- Montage en surface
- Conçu pour des installations nouvelles ou modernisées
- Plusieurs options pour le type de poignée, le type de came et la longueur du cylindre
- Rotation de la poignée à 90° ou 180° (sens horaire ou anti-horaire)
- S'adapte à de nombreuses épaisseurs de portes différentes
- Indicateurs visuels et sonores
- Paramétrage personnalisé incluant le déverrouillage automatique
- Journal d'audit

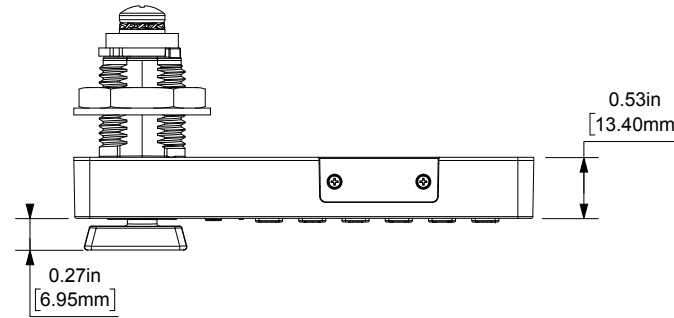


- Conforme à l'indice de protection IP55
- Modèles conformes à la norme disponibles
- Alimenté par 2 piles CR2032 au lithium
- Garantie de 2 ans

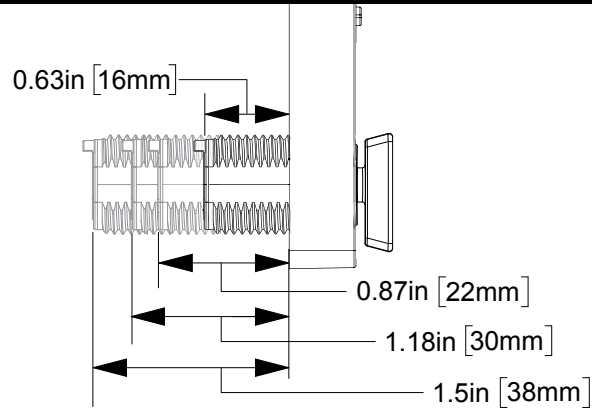
Vue latérale



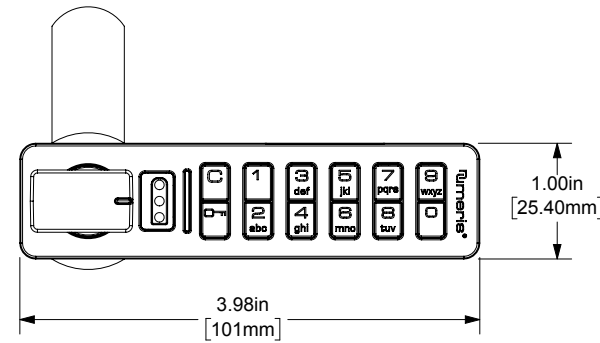
Vue de haut



Longueur du cylindre

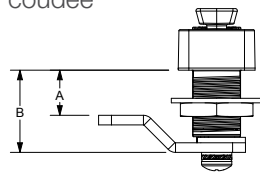


Vue de face



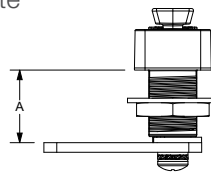
Options de came

Came coudée



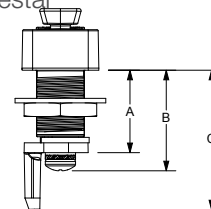
	16MM CYLINDRE	22MM CYLINDRE	30MM CYLINDRE	38MM CYLINDRE
A	0.35in (8.92mm)	0.59in (14.92mm)	0.90in (22.92mm)	1.22in (30.92mm)
B	0.83in (21.18mm)	1.07in (27.18mm)	1.39in (35.18mm)	1.70in (43.18mm)

Came plate



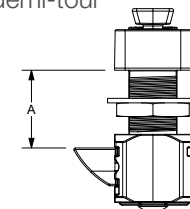
	16MM CYLINDRE	22MM CYLINDRE	30MM CYLINDRE	38MM CYLINDRE
A	0.71in (18mm)	0.94in (24mm)	1.26in (32mm)	1.57in (40mm)

Came piédestal



	16MM CYLINDRE	22MM CYLINDRE	30MM CYLINDRE	38MM CYLINDRE
A	0.84in (21.25mm)	1.07in (27.25mm)	1.39in (35.25mm)	1.70in (43.25mm)
B	1.07in (27.25mm)	1.31in (33.25mm)	1.62in (41.25mm)	1.94in (49.25mm)
C	1.58in (40.16mm)	1.82in (46.16mm)	2.13in (54.16mm)	2.45in (62.16mm)

Serrure à demi-tour



	16MM CYLINDRE	22MM CYLINDRE	30MM CYLINDRE	38MM CYLINDRE
A	0.78in (19.70mm)	1.01in (25.70mm)	1.33in (33.70mm)	1.64in (41.70mm)

## Clavier Montage encastré - orientation verticale

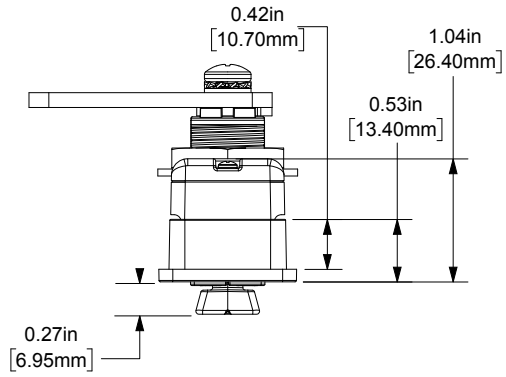
Versa est doté de fonctionnalités d'usage temporaire ou permanent permettant de sécuriser le mobilier de bureau dans des environnements ouverts ou privés. Grâce à ses multiples configurations, Versa s'adapte facilement aux installations nouvelles ou modernisées.

- Fonctionnement du clavier
- Mécanisme de verrouillage à came
- Gestion à l'aide d'une clé électronique ou d'une application mobile
- Double fonctionnalité – usage temporaire ou permanent
- Priorité de gestion et contournement d'alimentation
- Boîtier métallique
- Finition noire ou nickel brossé
- Orientation verticale – poignée en bas ou en haut
- Montage encastré
- Plusieurs options pour le type de poignée, le type de came et la longueur du cylindre
- Rotation de la poignée à 90° ou 180° (sens horaire ou anti-horaire)
- S'adapte à de nombreuses épaisseurs de portes différentes
- Indicateurs visuels et sonores
- Paramétrage personnalisé incluant le déverrouillage automatique
- Journal d'audit

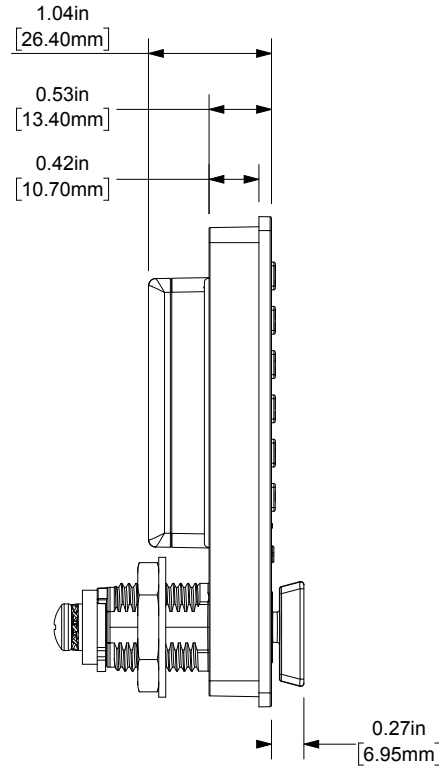


- Conforme à l'indice de protection IP55
- Modèles conformes à la norme disponibles
- Alimenté par 2 piles AAA de qualité supérieure
- Garantie de 2 ans

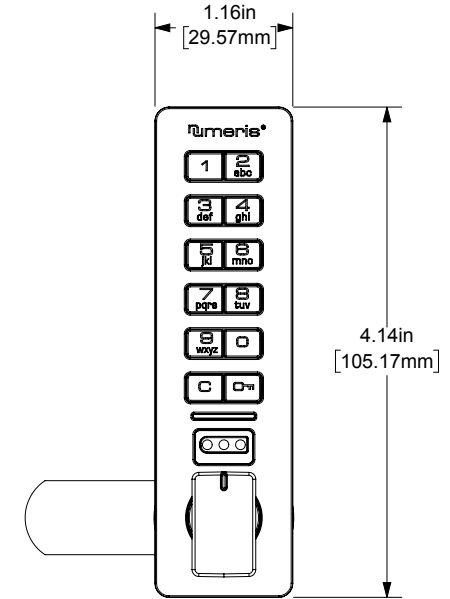
Vue de haut



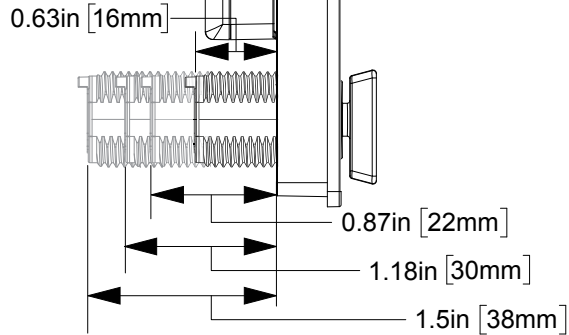
Vue latérale



Vue de face

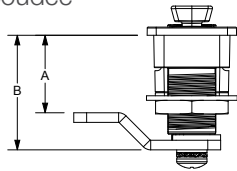


Longueur du cylindre



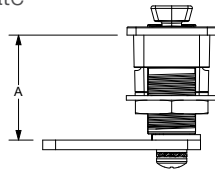
Options de came

Came coudée



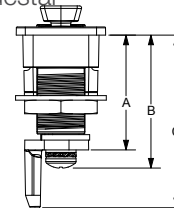
	16MM CYLINDRE	22MM CYLINDRE	30MM CYLINDRE	38MM CYLINDRE
A	0.77in (19.62mm)	1.01in (25.62mm)	1.32in (33.62mm)	1.64in (41.62mm)
B	1.25in (31.88mm)	1.49in (37.88mm)	1.81in (45.88mm)	2.12in (53.88mm)

Came plate



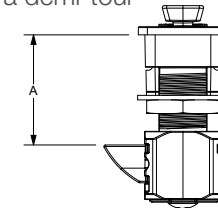
	16MM CYLINDRE	22MM CYLINDRE	30MM CYLINDRE	38MM CYLINDRE
A	1.13in (28.7mm)	1.37in (34.7mm)	1.68in (42.7mm)	1.99in (50.7mm)

Came piédestal



	16MM CYLINDRE	22MM CYLINDRE	30MM CYLINDRE	38MM CYLINDRE
A	1.26in (31.95mm)	1.49in (37.95mm)	1.81in (45.95mm)	2.12in (53.95mm)
B	1.49in (37.95mm)	1.73in (43.95mm)	2.04in (51.95mm)	2.36in (59.95mm)
C	2.0in (50.86mm)	2.24in (56.86mm)	2.55in (64.86mm)	2.87in (72.86mm)

Serrure à demi-tour



	16MM CYLINDRE	22MM CYLINDRE	30MM CYLINDRE	38MM CYLINDRE
A	1.20in (30.40mm)	1.53in (36.40mm)	1.75in (44.40mm)	2.06in (52.40mm)

## Clavier Montage encastré - orientation horizontale

Versa est doté de fonctionnalités d'usage temporaire ou permanent permettant de sécuriser le mobilier de bureau dans des environnements ouverts ou privés. Grâce à ses multiples configurations, Versa s'adapte facilement aux installations nouvelles ou modernisées.

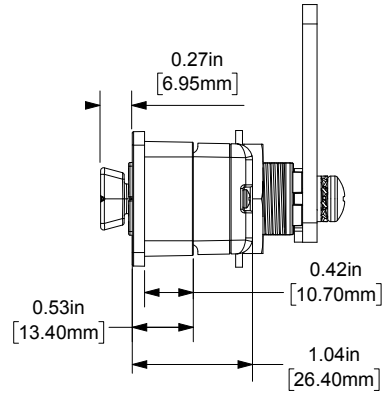
- Fonctionnement du clavier
- Mécanisme de verrouillage à came
- Gestion à l'aide d'une clé électronique ou d'une application mobile
- Double fonctionnalité – usage temporaire ou permanent
- Priorité de gestion et contournement d'alimentation
- Boîtier métallique
- Finition noire ou nickel brossé
- Orientation horizontale – poignée à gauche ou à droite
- Montage encastré
- Plusieurs options pour le type de poignée, le type de came et la longueur du cylindre
- Rotation de la poignée à 90° ou 180° (sens horaire ou anti-horaire)
- S'adapte à de nombreuses épaisseurs de portes différentes
- Indicateurs visuels et sonores
- Paramétrage personnalisé incluant le déverrouillage automatique
- Journal d'audit



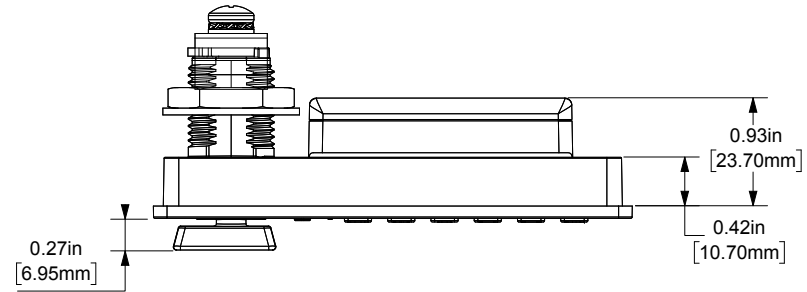
- Conforme à l'indice de protection IP55
- Modèles conformes à la norme disponibles
- Alimenté par 2 piles AAA de qualité supérieure
- Garantie de 2 ans



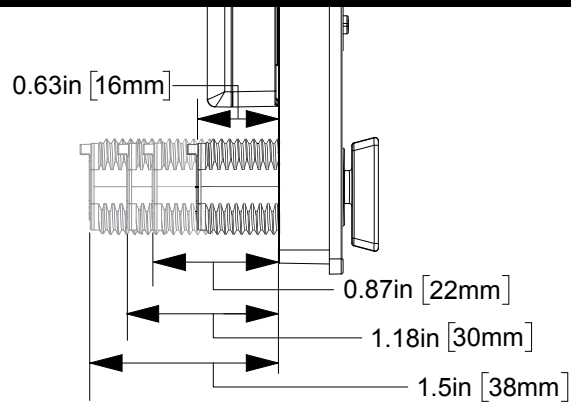
Vue latérale



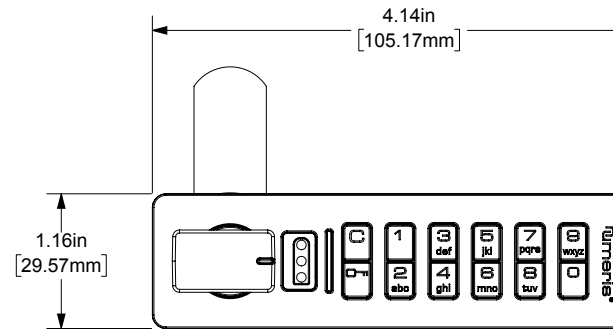
Vue de haut



Longueur du cylindre

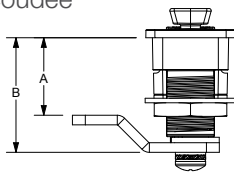


Vue de face



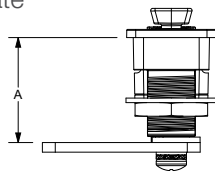
Options de came

Came coudée



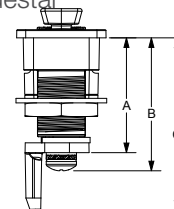
	16MM CYLINDRE	22MM CYLINDRE	30MM CYLINDRE	38MM CYLINDRE
A	0.77in (19.62mm)	1.01in (25.62mm)	1.32in (33.62mm)	1.64in (41.62mm)
B	1.25in (31.88mm)	1.49in (37.88mm)	1.81in (45.88mm)	2.12in (53.88mm)

Came plate



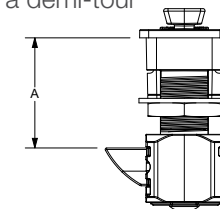
	16MM CYLINDRE	22MM CYLINDRE	30MM CYLINDRE	38MM CYLINDRE
A	1.13in (28.7mm)	1.37in (34.7mm)	1.68in (42.7mm)	1.99in (50.7mm)

Came piédestal



	16MM CYLINDRE	22MM CYLINDRE	30MM CYLINDRE	38MM CYLINDRE
A	1.26in (31.95mm)	1.49in (37.95mm)	1.81in (45.95mm)	2.12in (53.95mm)
B	1.49in (37.95mm)	1.73in (43.95mm)	2.04in (51.95mm)	2.36in (59.95mm)
C	2.0in (50.86mm)	2.24in (56.86mm)	2.55in (64.86mm)	2.87in (72.86mm)

Serrure à demi-tour



	16MM CYLINDRE	22MM CYLINDRE	30MM CYLINDRE	38MM CYLINDRE
A	1.20in (30.40mm)	1.53in (36.40mm)	1.75in (44.40mm)	2.06in (52.40mm)

## RFID tactile Montage en surface - orientation verticale

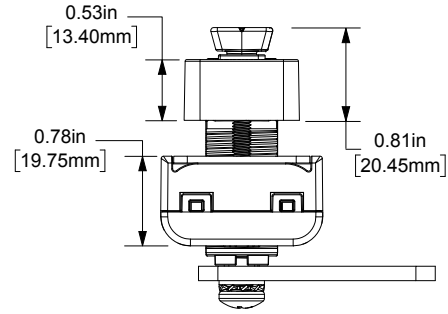
Versa est doté de fonctionnalités d'usage temporaire ou permanent permettant de sécuriser le mobilier de bureau dans des environnements ouverts ou privés. Grâce à ses multiples configurations, Versa s'adapte facilement aux installations nouvelles ou modernisées.

- Utilisation à l'aide du RFID tactile
- Normes RFID - iClass et Mifare (13,56 MHz)  
ISO 14443A • ISO 14443B • ISO 15693
- Mécanisme de verrouillage à came
- Gestion à l'aide d'une clé électronique ou d'une application mobile
- Double fonctionnalité – usage temporaire ou permanent
- Priorité de gestion et contournement d'alimentation
- Boîtier métallique
- Finition noire ou nickel brossé
- Orientation verticale – poignée en bas ou en haut
- Montage en surface
- Conçu pour des installations nouvelles ou modernisées
- Plusieurs options pour le type de poignée, le type de came et la longueur du cylindre
- Rotation de la poignée à 90° ou 180° (sens horaire ou anti-horaire)
- S'adapte à de nombreuses épaisseurs de portes différentes
- Indicateurs visuels et sonores
- Paramétrage personnalisé incluant le déverrouillage automatique
- Journal d'audit

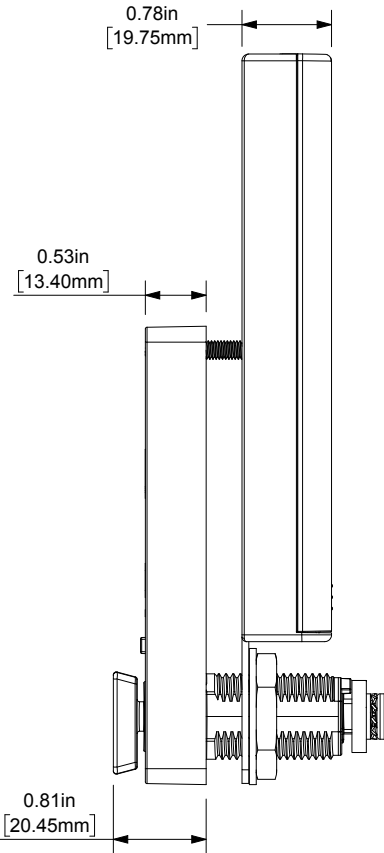


- Conforme à l'indice de protection IP55
- Modèles conformes à la norme disponibles
- Alimenté par 4 piles AA de qualité supérieure
- Garantie de 2 ans

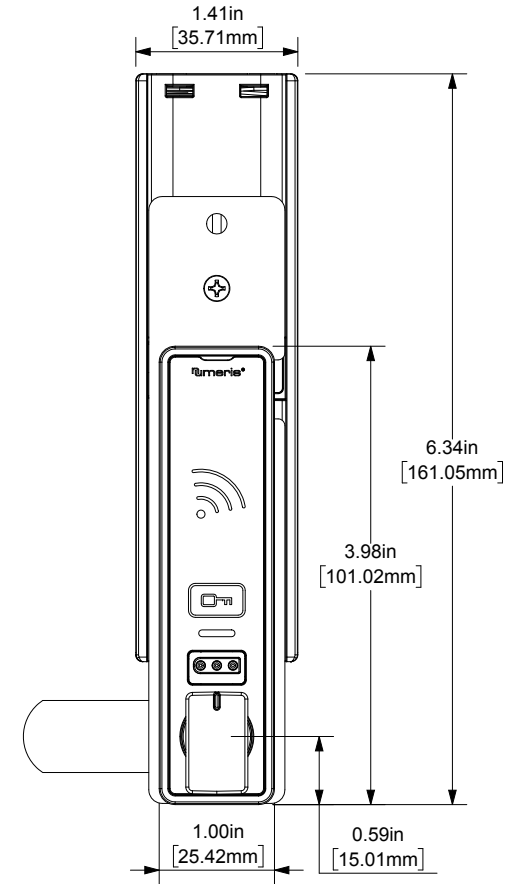
Vue de haut



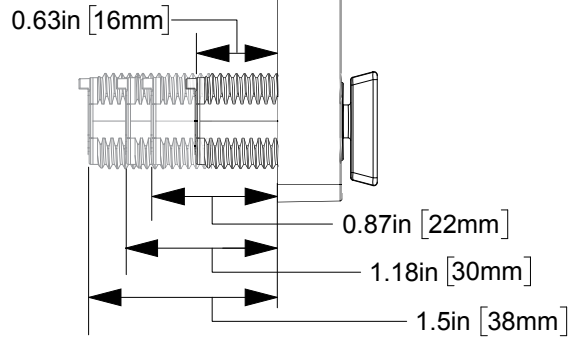
Vue latérale



Vue de face

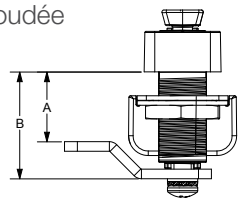


Longueur du cylindre



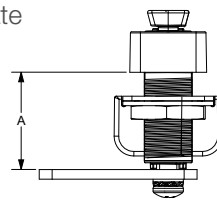
Options de came

Came coudée



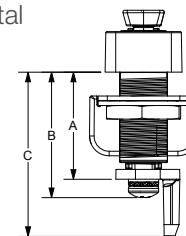
	16MM CYLINDRE	22MM CYLINDRE	30MM CYLINDRE	38MM CYLINDRE
A	0.35in (8.92mm)	0.59in (14.92mm)	0.90in (22.92mm)	1.22in (30.92mm)
B	0.83in (21.18mm)	1.07in (27.18mm)	1.39in (35.18mm)	1.70in (43.18mm)

Came plate



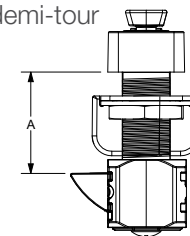
	16MM CYLINDRE	22MM CYLINDRE	30MM CYLINDRE	38MM CYLINDRE
A	0.71in (18mm)	0.94in (24mm)	1.26in (32mm)	1.57in (40mm)

Came piédestal



	16MM CYLINDRE	22MM CYLINDRE	30MM CYLINDRE	38MM CYLINDRE
A	0.84in (21.25mm)	1.07in (27.25mm)	1.39in (35.25mm)	1.70in (43.25mm)
B	1.07in (27.25mm)	1.31in (33.25mm)	1.62in (41.25mm)	1.94in (49.25mm)
C	1.58in (40.16mm)	1.82in (46.16mm)	2.13in (54.16mm)	2.45in (62.16mm)

Serrure à demi-tour

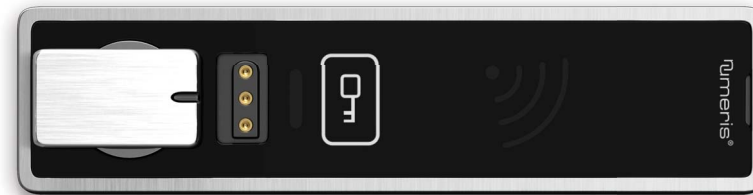


	16MM CYLINDRE	22MM CYLINDRE	30MM CYLINDRE	38MM CYLINDRE
A	0.78in (19.70mm)	1.01in (25.70mm)	1.33in (33.70mm)	1.64in (41.70mm)

## RFID tactile Montage en surface - orientation horizontale

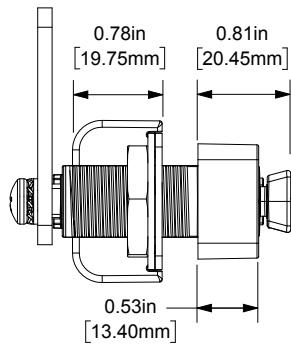
Versa est doté de fonctionnalités d'usage temporaire ou permanent permettant de sécuriser le mobilier de bureau dans des environnements ouverts ou privés. Grâce à ses multiples configurations, Versa s'adapte facilement aux installations nouvelles ou modernisées.

- Utilisation à l'aide du RFID tactile
- Normes RFID - iClass et Mifare (13,56 MHz)  
ISO 14443A • ISO 14443B • ISO 15693
- Mécanisme de verrouillage à came
- Gestion à l'aide d'une clé électronique ou d'une application mobile
- Double fonctionnalité – usage temporaire ou permanent
- Priorité de gestion et contournement d'alimentation
- Boîtier métallique
- Finition noire ou nickel brossé
- Orientation horizontale – poignée à gauche ou à droite
- Montage en surface
- Conçu pour des installations nouvelles ou modernisées
- Plusieurs options pour le type de poignée, le type de came et la longueur du cylindre
- Rotation de la poignée à 90° ou 180° (sens horaire ou anti-horaire)
- S'adapte à de nombreuses épaisseurs de portes différentes
- Indicateurs visuels et sonores
- Paramétrage personnalisé incluant le déverrouillage automatique
- Journal d'audit

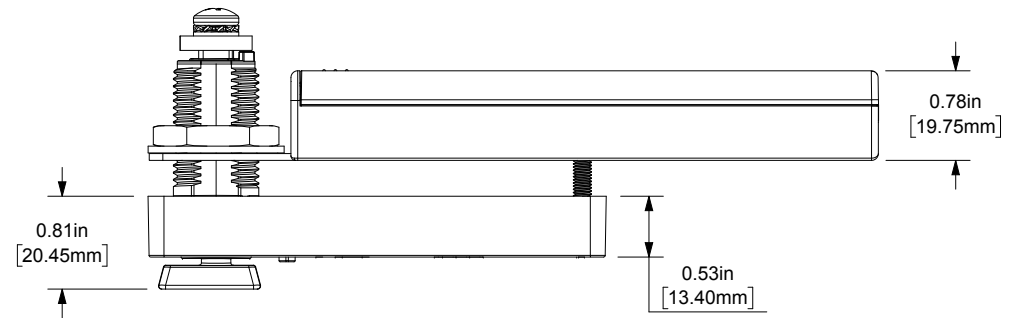


- Conforme à l'indice de protection IP55
- Modèles conformes à la norme disponibles
- Alimenté par 4 piles AA de qualité supérieure
- Garantie de 2 ans

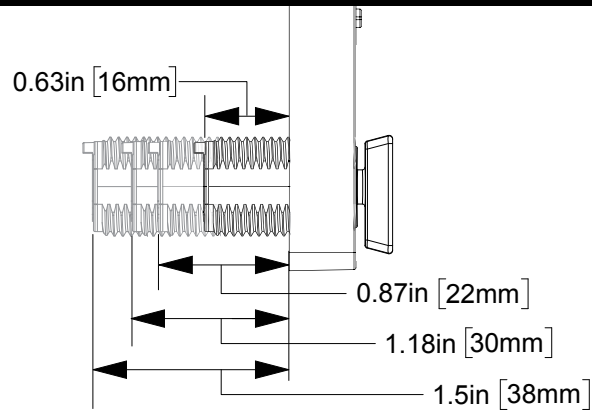
Vue latérale



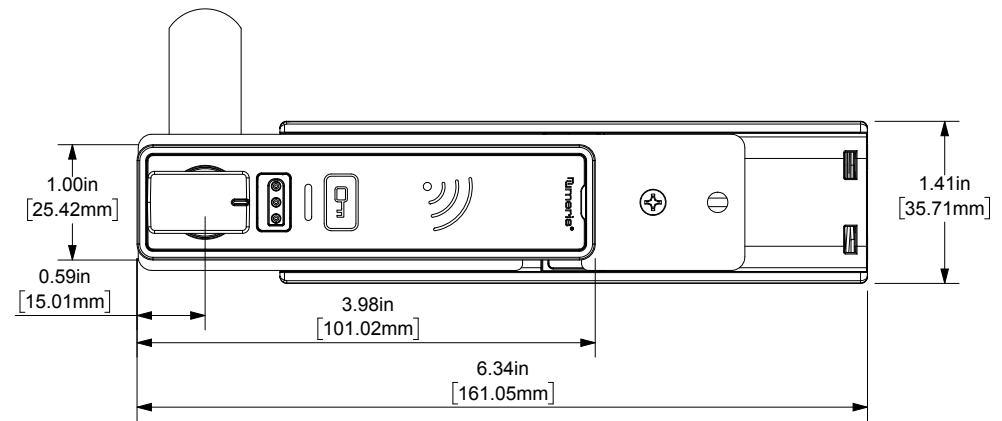
Vue de haut



Longueur du cylindre

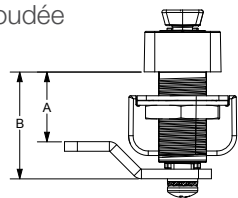


Vue de face



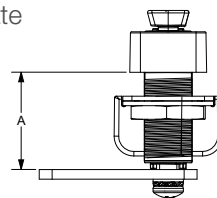
Options de came

Came coudée



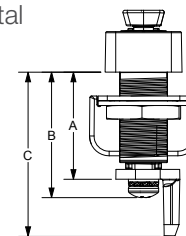
	16MM CYLINDRE	22MM CYLINDRE	30MM CYLINDRE	38MM CYLINDRE
A	0.35in [8.92mm]	0.59in [14.92mm]	0.90in [22.92mm]	1.22in [30.92mm]
B	0.83in [21.18mm]	1.07in [27.18mm]	1.39in [35.18mm]	1.70in [43.18mm]

Came plate



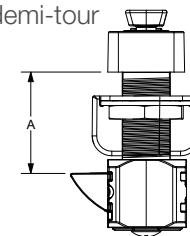
	16MM CYLINDRE	22MM CYLINDRE	30MM CYLINDRE	38MM CYLINDRE
A	0.71in [18mm]	0.94in [24mm]	1.26in [32mm]	1.57in [40mm]

Came piédestal



	16MM CYLINDRE	22MM CYLINDRE	30MM CYLINDRE	38MM CYLINDRE
A	0.84in [21.25mm]	1.07in [27.25mm]	1.39in [35.25mm]	1.70in [43.25mm]
B	1.07in [27.25mm]	1.31in [33.25mm]	1.62in [41.25mm]	1.94in [49.25mm]
C	1.58in [40.16mm]	1.82in [46.16mm]	2.13in [54.16mm]	2.45in [62.16mm]

Serrure à demi-tour



	16MM CYLINDRE	22MM CYLINDRE	30MM CYLINDRE	38MM CYLINDRE
A	0.78in [19.70mm]	1.01in [25.70mm]	1.33in [33.70mm]	1.64in [41.70mm]

## RFID tactile Montage encastré - orientation verticale

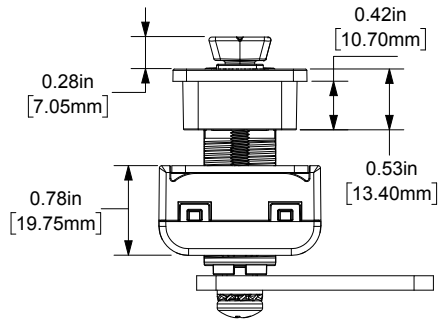
Versa est doté de fonctionnalités d'usage temporaire ou permanent permettant de sécuriser le mobilier de bureau dans des environnements ouverts ou privés. Grâce à ses multiples configurations, Versa s'adapte facilement aux installations nouvelles ou modernisées.

- Utilisation à l'aide du RFID tactile
- Normes RFID - iClass et Mifare (13,56 MHz)  
ISO 14443A • ISO 14443B • ISO 15693
- Mécanisme de verrouillage à came
- Gestion à l'aide d'une clé électronique ou d'une application mobile
- Double fonctionnalité – usage temporaire ou permanent
- Priorité de gestion et contournement d'alimentation
- Boîtier métallique
- Finition noire ou nickel brossé
- Orientation verticale – poignée en bas ou en haut
- Montage encastré
- Plusieurs options pour le type de poignée, le type de came et la longueur du cylindre
- Rotation de la poignée à 90° ou 180° (sens horaire ou anti-horaire)
- S'adapte à de nombreuses épaisseurs de portes différentes
- Indicateurs visuels et sonores
- Paramétrage personnalisé incluant le déverrouillage automatique
- Journal d'audit

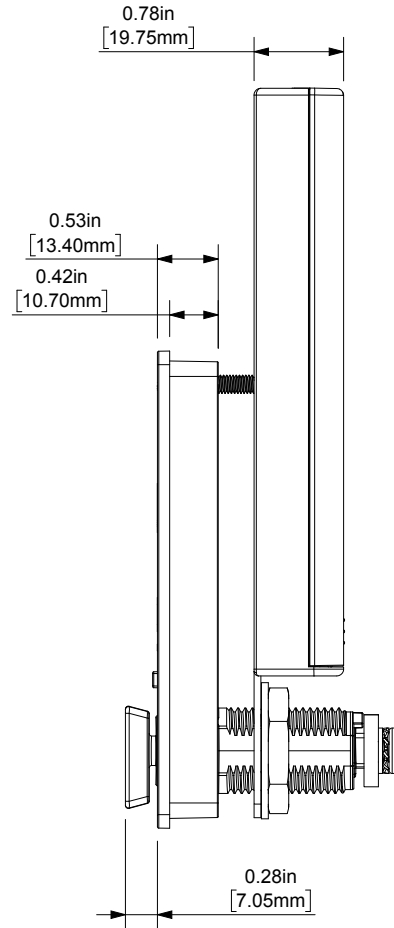


- Conforme à l'indice de protection IP55
- Modèles conformes à la norme disponibles
- Alimenté par 4 piles AA de qualité supérieure
- Garantie de 2 ans

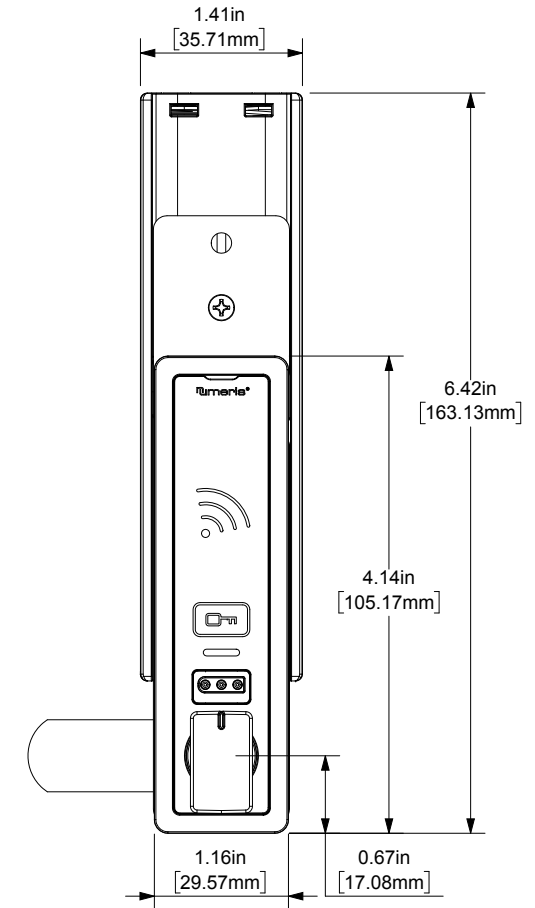
Vue de haut



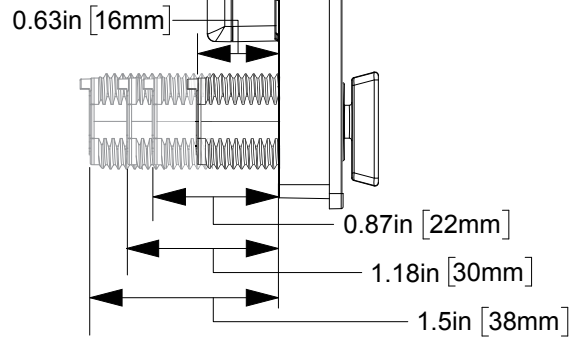
Vue latérale



Vue de face

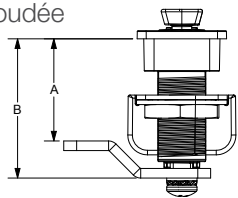


Longueur du cylindre



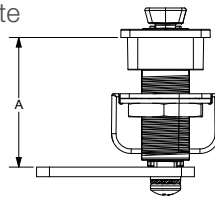
Options de came

Came coudée



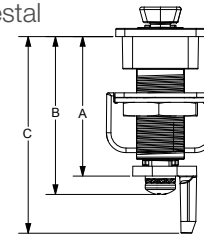
	16MM CYLINDRE	22MM CYLINDRE	30MM CYLINDRE	38MM CYLINDRE
A	0.77in (19.62mm)	1.01in (25.62mm)	1.32in (33.62mm)	1.64in (41.62mm)
B	1.25in (31.88mm)	1.49in (37.88mm)	1.81in (45.88mm)	2.12in (53.88mm)

Came plate



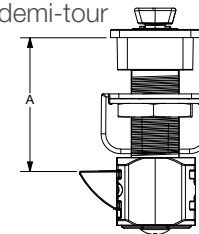
	16MM CYLINDRE	22MM CYLINDRE	30MM CYLINDRE	38MM CYLINDRE
A	1.13in (28.7mm)	1.37in (34.7mm)	1.68in (42.7mm)	1.99in (50.7mm)

Came piédestal



	16MM CYLINDRE	22MM CYLINDRE	30MM CYLINDRE	38MM CYLINDRE
A	1.26in (31.95mm)	1.49in (37.95mm)	1.81in (45.95mm)	2.12in (53.95mm)
B	1.49in (37.95mm)	1.73in (43.95mm)	2.04in (51.95mm)	2.36in (59.95mm)
C	2.0in (50.86mm)	2.24in (56.86mm)	2.55in (64.86mm)	2.87in (72.86mm)

Serrure à demi-tour



	16MM CYLINDRE	22MM CYLINDRE	30MM CYLINDRE	38MM CYLINDRE
A	1.20in (30.40mm)	1.53in (36.40mm)	1.75in (44.40mm)	2.06in (52.40mm)

## RFID tactile Montage encastré - orientation horizontale

Versa est doté de fonctionnalités d'usage temporaire ou permanent permettant de sécuriser le mobilier de bureau dans des environnements ouverts ou privés. Grâce à ses multiples configurations, Versa s'adapte facilement aux installations nouvelles ou modernisées.

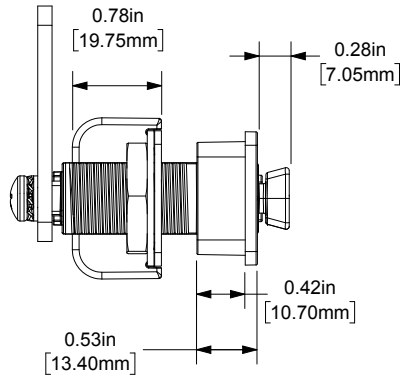
- Utilisation à l'aide du RFID tactile
- Normes RFID - iClass et Mifare (13,56 MHz)  
ISO 14443A • ISO 14443B • ISO 15693
- Mécanisme de verrouillage à came
- Gestion à l'aide d'une clé électronique ou d'une application mobile
- Double fonctionnalité – usage temporaire ou permanent
- Priorité de gestion et contournement d'alimentation
- Boîtier métallique
- Finition noire ou nickel brossé
- Orientation horizontale – poignée à gauche ou à droite
- Montage encastré
- Plusieurs options pour le type de poignée, le type de came et la longueur du cylindre
- Rotation de la poignée à 90° ou 180° (sens horaire ou anti-horaire)
- S'adapte à de nombreuses épaisseurs de portes différentes
- Indicateurs visuels et sonores
- Paramétrage personnalisé incluant le déverrouillage automatique
- Journal d'audit



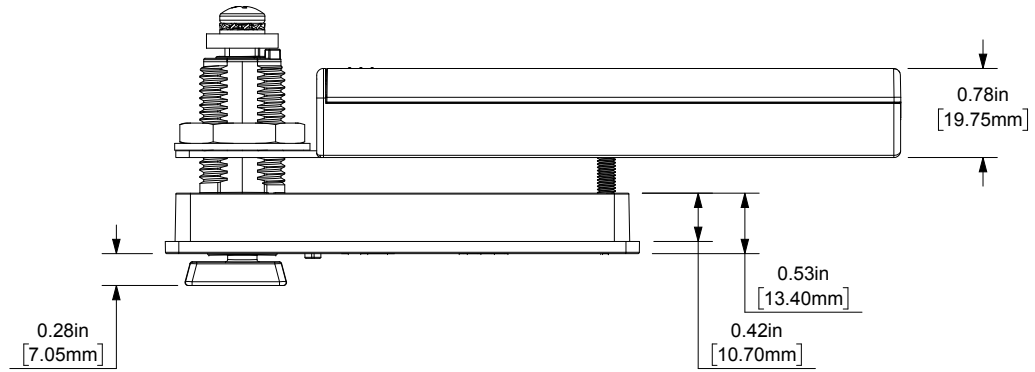
- Conforme à l'indice de protection IP55
- Modèles conformes à la norme disponibles
- Alimenté par 4 piles AA de qualité supérieure
- Garantie de 2 ans



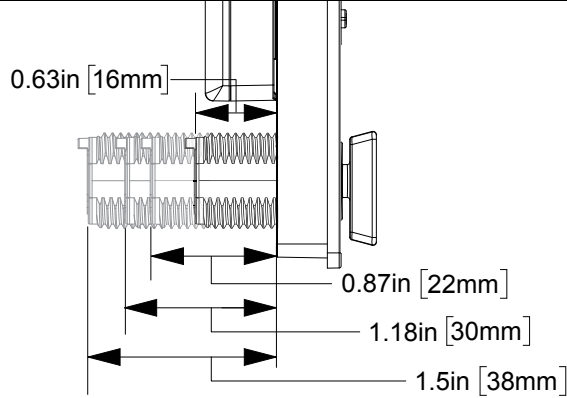
Vue latérale



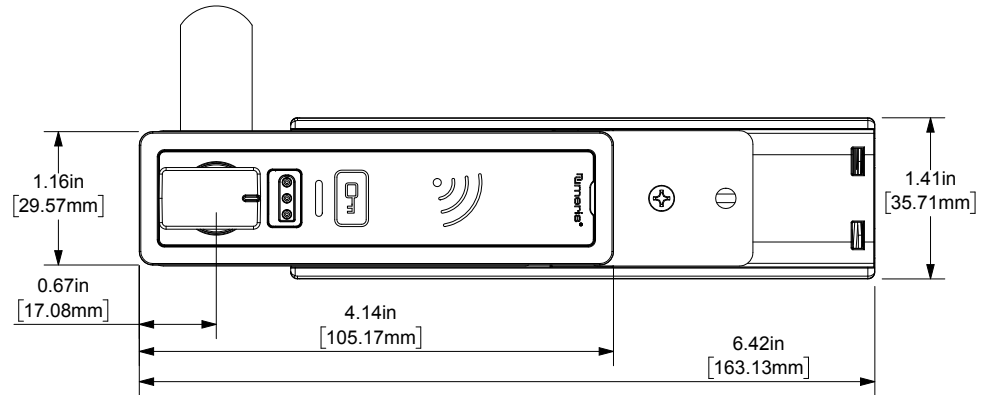
Vue de haut



Longueur du cylindre

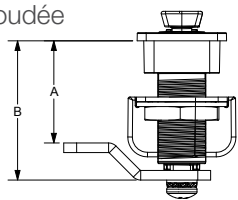


Vue de face



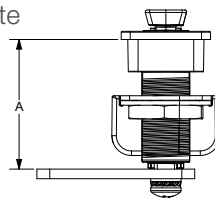
Options de came

Came coudée



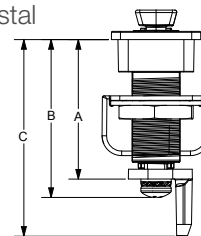
	16MM CYLINDRE	22MM CYLINDRE	30MM CYLINDRE	38MM CYLINDRE
A	0.77in (19.62mm)	1.01in (25.62mm)	1.32in (33.62mm)	1.64in (41.62mm)
B	1.25in (31.88mm)	1.49in (37.88mm)	1.81in (45.88mm)	2.12in (53.88mm)

Came plate



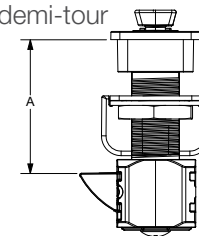
	16MM CYLINDRE	22MM CYLINDRE	30MM CYLINDRE	38MM CYLINDRE
A	1.13in (28.7mm)	1.37in (34.7mm)	1.68in (42.7mm)	1.99in (50.7mm)

Came piédestal



	16MM CYLINDRE	22MM CYLINDRE	30MM CYLINDRE	38MM CYLINDRE
A	1.26in (31.95mm)	1.49in (37.95mm)	1.81in (45.95mm)	2.12in (53.95mm)
B	1.49in (37.95mm)	1.73in (43.95mm)	2.04in (51.95mm)	2.36in (59.95mm)
C	2.0in (50.86mm)	2.24in (56.86mm)	2.55in (64.86mm)	2.87in (72.86mm)

Serrure à demi-tour



	16MM CYLINDRE	22MM CYLINDRE	30MM CYLINDRE	38MM CYLINDRE
A	1.20in (30.40mm)	1.53in (36.40mm)	1.75in (44.40mm)	2.06in (52.40mm)

# Gekips

*l'agencement durable*



77 rue du 14 Juillet  
94700 Maisons-Alfort  
01 41 78 68 40  
[contact@gekips.com](mailto:contact@gekips.com)