

Range

serrure
électronique



GEKIPS

Digilock

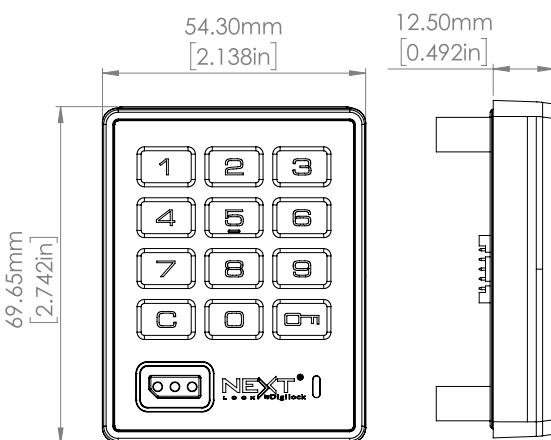
Clavier / Pêne dormant

Range avec un mécanisme de verrouillage à pêne dormant fonctionne en usage temporaire or permanent pour sécuriser les casiers à usage quotidien ou privé.

- Fonctionnement du clavier et RFID
- Applique standard, vertical ou ovale
- Pêne dormant motorisé de 1/2 "(12 mm)
- Gestion avec des clés électroniques et RFID
- Double fonctionnalité - temporaire ou permanent
- Boîtier métallique avec poignée intégrée
- Finition nickel brossé
- Montage en surface
- Conçu pour les installations nouvelles ou modernisées
- Sans mains
- S'adapte à plusieurs épaisseurs de porte
- Indicateurs visuels et sonores



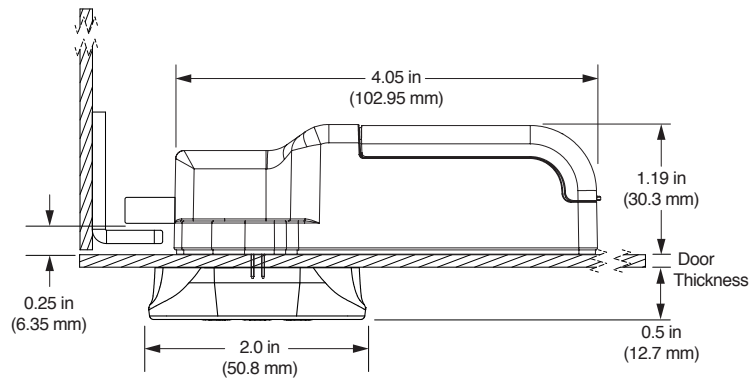
Clavier



- Classé IP55 pour la protection contre l'humidité et la poussière
- Câble breveté à verrouillage par encliquetage ou connecteur à broches
- Alimenté par 4 piles premium AA
- Autonomie de la batterie de 3 à 5 ans
- Jusqu'à 2 ans de garantie

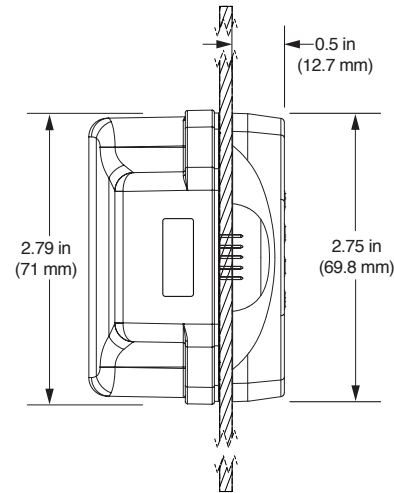
Partie arrière avec pêne dormant

Vue d'en haut

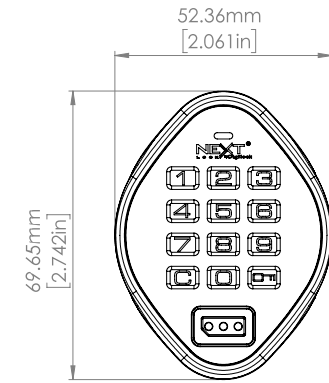


Applique ovale illustrée avec la partie arrière connectée par un connecteur à broches.

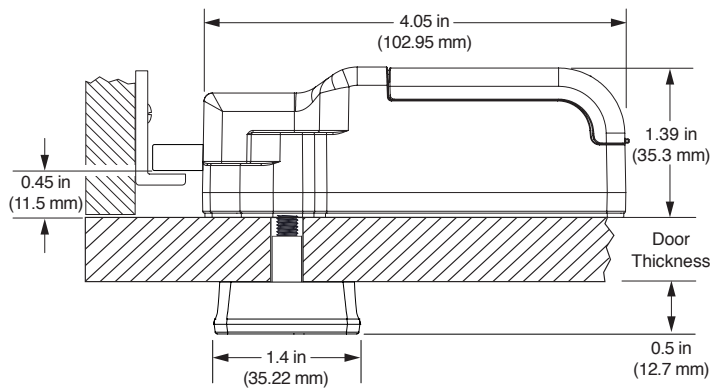
Vue latérale



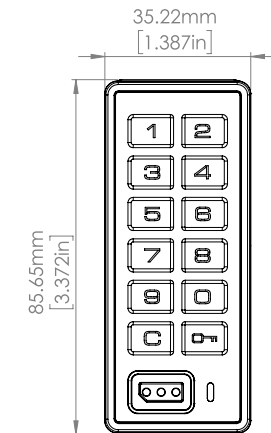
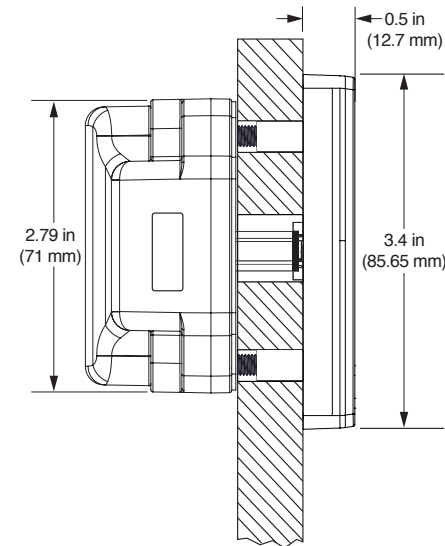
Vue frontale



Clavier / Pêne dormant



Applique verticale illustrée avec la partie arrière connectée par un câble.



Les serrures Standard à clavier avec poignée et opérées avec une clé d'utilisateur sont entièrement conformes à la loi américaine en faveur des personnes handicapées (ADA ou Americans with Disabilities Act). Normes prévues par L'Access Board américain.

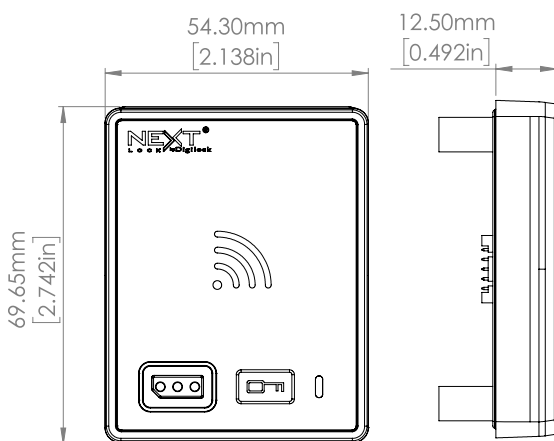


Range avec un mécanisme de verrouillage à pêne dormant fonctionne en usage temporaire or permanent pour sécuriser les casiers à usage quotidien ou privé.

- Fonctionnement du clavier et RFID
- Applique standard, vertical ou ovale
- Pêne dormant motorisé de 1/2 "(12 mm)
- Gestion avec des clés électroniques et RFID
- Double fonctionnalité - temporaire ou permanent
- Boîtier métallique avec poignée intégrée
- Finition nickel brossé
- Montage en surface
- Conçu pour les installations nouvelles ou modernisées
- Sans mains
- S'adapte à plusieurs épaisseurs de porte
- Indicateurs visuels et sonores
- Normes RFID compatibles :
 - SO 1443A
 - ISO 1443B
 - ISO 15693



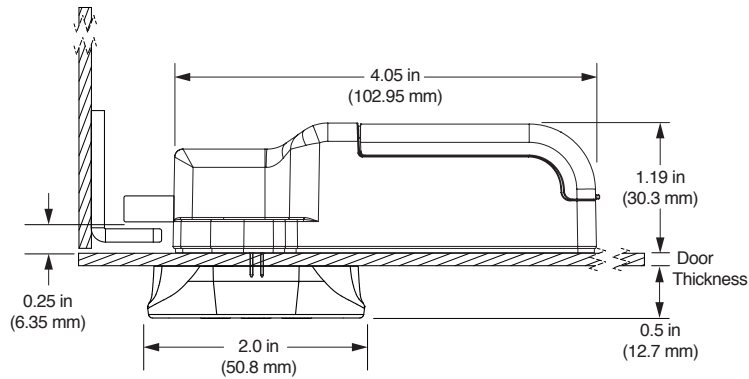
RFID



- Classé IP55 pour la protection contre l'humidité et la poussière
- Câble breveté à verrouillage par encliquetage ou connecteur à broches
- Alimenté par 4 piles premium AA
- Autonomie de la batterie de 3 à 5 ans
- Jusqu'à 2 ans de garantie

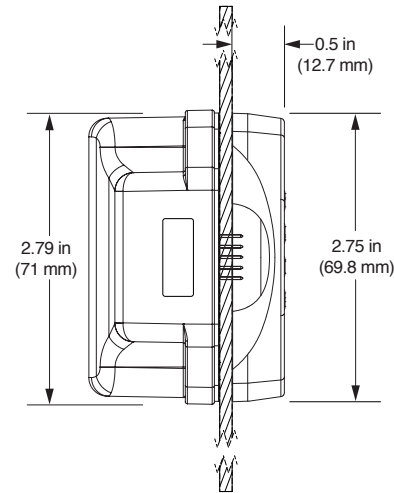
Partie arrière avec pêne dormant

Vue d'en haut

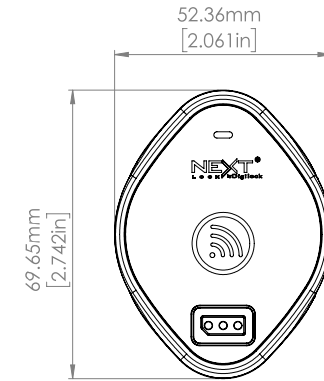


Applique ovale illustrée avec la partie arrière connectée par un connecteur à broches.

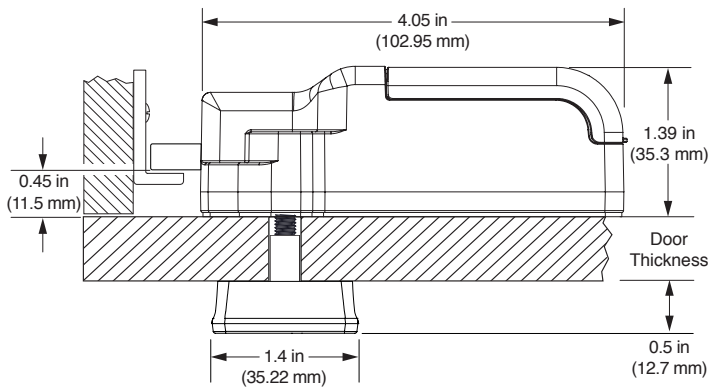
Vue latérale



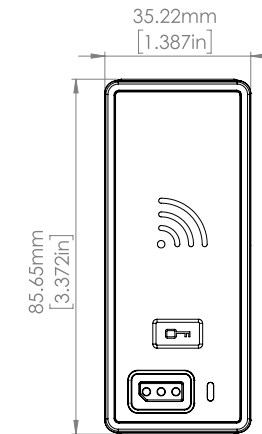
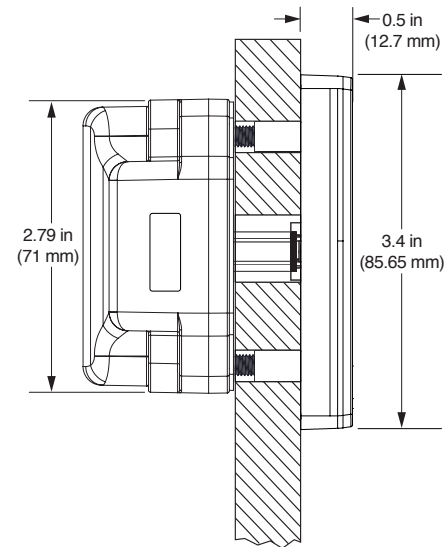
Vue frontale



RFID / Pêne dormant



Applique verticale illustrée avec la partie arrière connectée par un câble.



Les serrures Standard à clavier avec poignée et opérées avec une clé d'utilisateur sont entièrement conformes à la loi américaine en faveur des personnes handicapées (ADA ou Americans with Disabilities Act). Normes prévues par L'Access Board américain.



Gekips

l'agencement durable



77 rue du 14 Juillet
94700 Maisons-Alfort
01 41 78 68 40
contact@gekips.com