



GEKIPS

Documentation technique

Axis

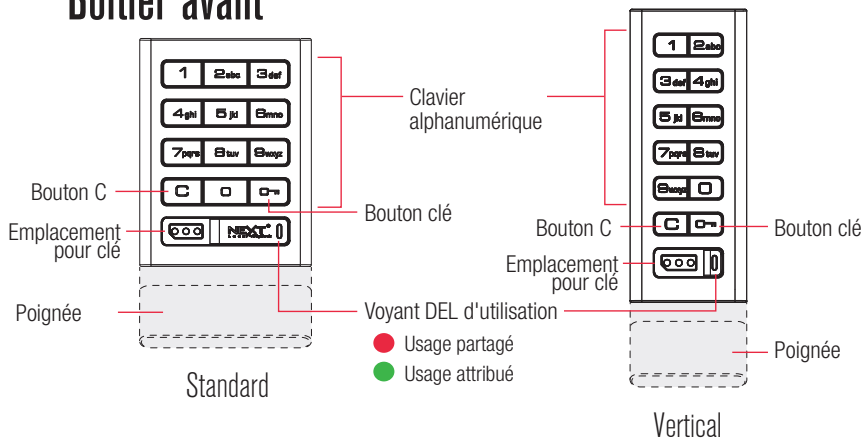
Serrure électronique

Digilock

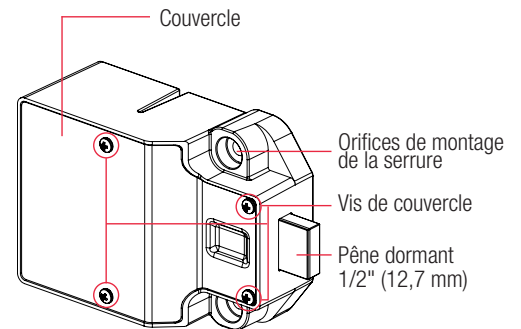
Les serrures Axis équipées d'un clavier sont actionnées par un code utilisateur à 4 chiffres ou par une clé d'utilisateur conforme à la norme ADA. Les clés de gestionnaire donnent accès à la gestion et à une alimentation externe. La programmation est réalisée via une clé de programmation propre au système de fermeture. Une application mobile en option simplifie la gestion du système de fermeture et fournit un journal d'audit.

Pièces de la serrure

Boîtier avant



Boîtier arrière



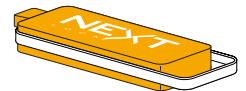
Clés



Clé d'utilisateur



Clé de gestionnaire*



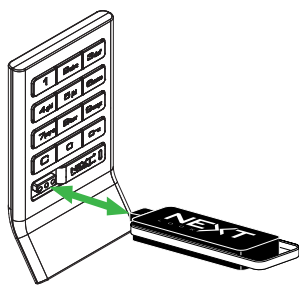
Clé de programmation**

	Clé d'utilisateur	Clé de gestionnaire*	Clé de programmation**
Actionnement de la serrure	•	•	•
Suppression d'accès d'utilisateur		•	•
Accès au contrôle de gestion		•	•
Alimentation externe		•	•
Enregistrement des clés de gestionnaire			•
Attribution des identifiants utilisateur (en usage attribué)		•	
Réglage de la fonction de verrouillage			•

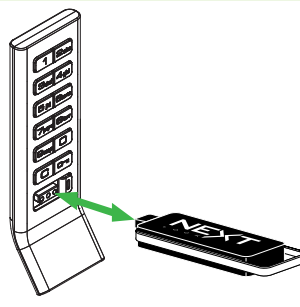
*Jusqu'à 25 clés de gestionnaire peuvent être enregistrées sur chaque serrure

**1 clé de programmation autorisée par groupe de serrures

Insertion de la clé



Standard

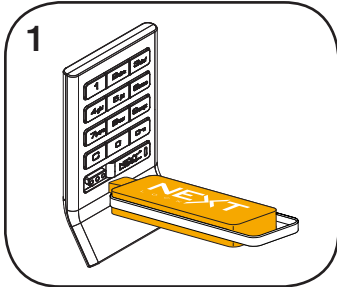


Vertical

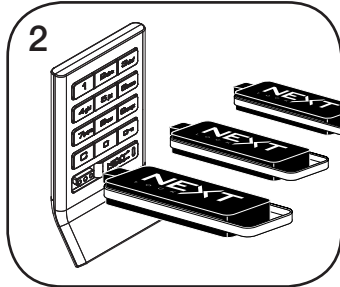
Le logo Next doit être tourné vers le haut pour les serrures à orientation standard et verticale.

Configuration

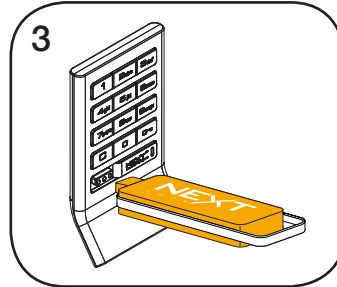
Les serrures sont expédiées avec des réglages usine par défaut (fonctionne uniquement en appuyant sur). La configuration doit être réalisée pour enregistrer la clé de programmation et les clés de gestionnaire sur toutes les serrures.



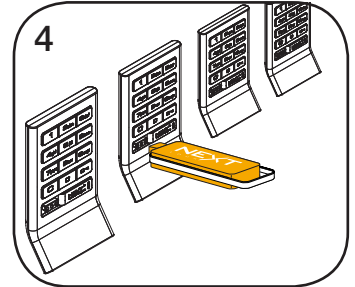
1
Insérez la clé de programmation.
Un signal sonore à deux tons retentit et le voyant DEL s'allume.



2
Insérez une seule clé de gestionnaire à la fois.
Un signal sonore à deux tons retentit pour chaque clé de gestionnaire enregistrée.



3
Insérez la clé de programmation.
Un signal sonore à deux tons retentit et le voyant DEL s'éteint.

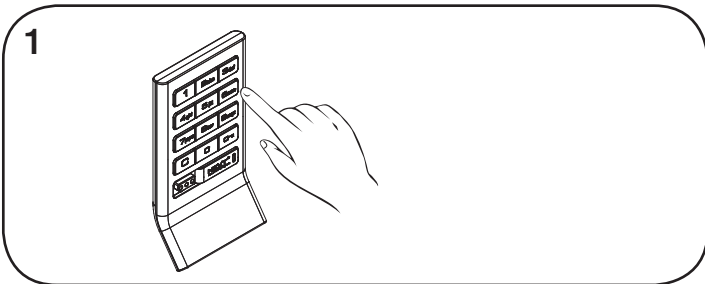


4
Répétez les étapes ci-dessus pour chaque serrure ou respectez les consignes de la section Enregistrement express des clés de gestionnaire pour configurer toutes les serrures.

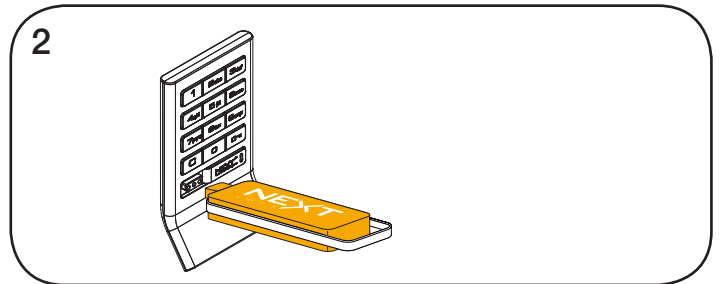
Consignes de programmation

Enregistrement express des clés de gestionnaire

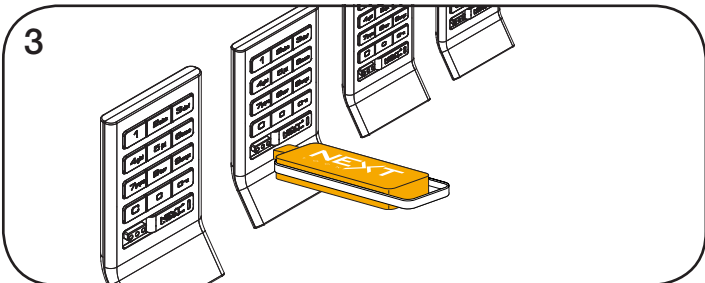
La clé de programmation peut rapidement enregistrer les mêmes clés de gestionnaire pour actionner plusieurs serrures.



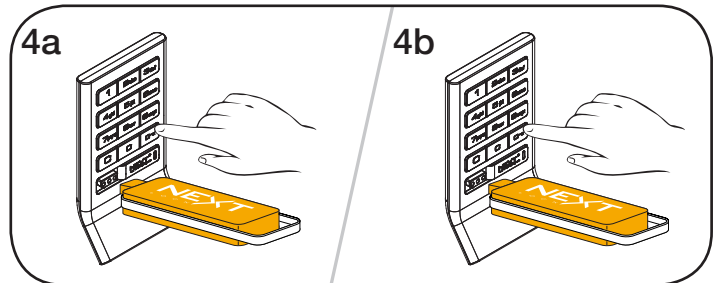
1
Allez jusqu'à la serrure déjà enregistrée pour fonctionner avec les clés de gestionnaire.
Appuyez sur .Le voyant DEL s'allume.



2
Insérez la clé de programmation.
Un signal sonore à deux tons retentit et le voyant DEL s'éteint.



3
À chaque serrure enregistrée, insérez la clé de programmation.
Un signal sonore à deux tons retentit et le voyant DEL clignote une fois pour indiquer que l'enregistrement a été réalisé.

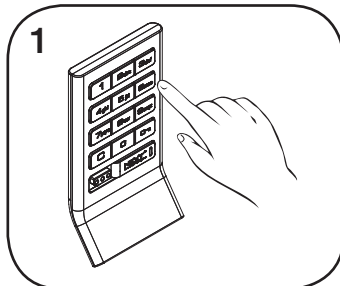


4a
Quittez le mode d'enregistrement express.
Allez jusqu'à l'une des serrures enregistrées.
Appuyez sur , puis insérez la clé de programmation.
4b
Appuyez sur , puis insérez de nouveau la clé de programmation pour ramener le boulon dans la position d'origine.

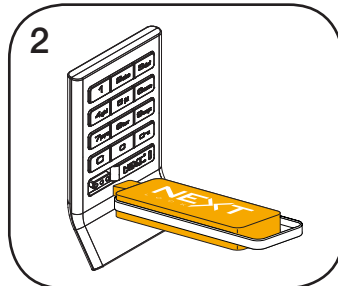
Consignes de programmation

Ajout de clés de gestionnaire

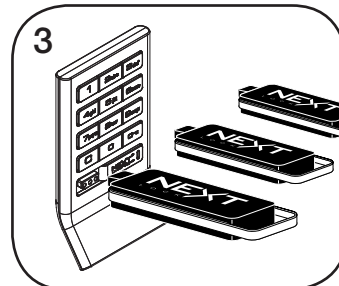
Les clés de gestionnaire peuvent être enregistrées sur les serrures à tout moment.



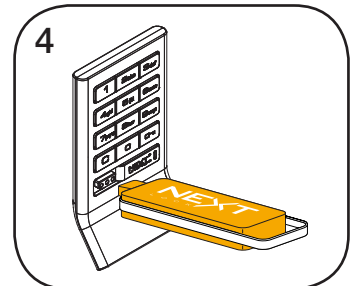
1
Allez jusqu'à une serrure nécessitant des clés de gestionnaire supplémentaires.
Appuyez sur **DEL** **1** **2** **3** **4**.
Le voyant DEL s'allume.



2
Insérez la clé de programmation.
Un signal sonore à deux tons retentit.



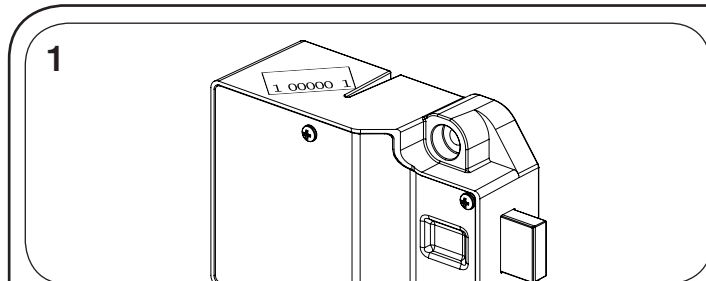
3
Insérez une seule clé de gestionnaire supplémentaire à la fois.
Un signal sonore à deux tons retentit pour chaque clé de gestionnaire enregistrée.



4
Insérez la clé de programmation.
Un signal sonore à deux tons retentit et le voyant DEL s'éteint.
Répétez les étapes ci-dessus pour chaque serrure ou respectez les consignes de la section Enregistrement express des clés de gestionnaire pour enregistrer les mêmes clés de gestionnaire sur plusieurs serrures.

Remplacement des clés

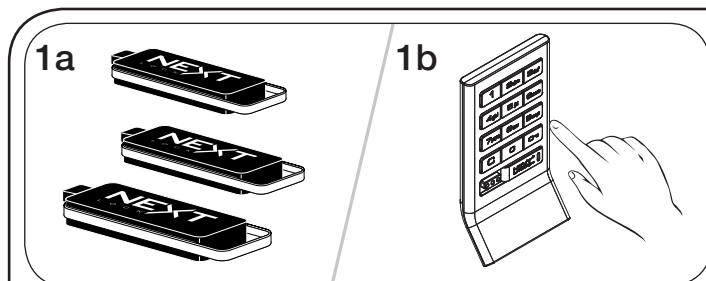
Les clés de rechange doivent être achetées et enregistrées sur les serrures pour éviter que les clés perdues/volées puissent actionner une serrure.



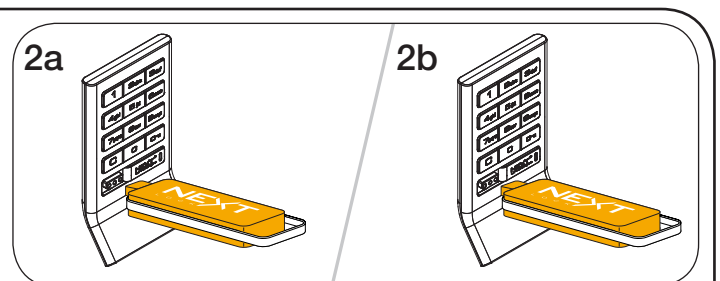
1
Remplacement de la clé de programmation :
Notez le numéro de commande (indiqué sur le boîtier arrière de la serrure).



2
Contactez le service après-vente de Digilock pour acheter une clé de programmation de rechange.



1a
Remplacement des clés de gestionnaire :
Récupérez toutes les clés de gestionnaire restantes.
Allez jusqu'à une serrure actionnée par les clés de gestionnaire.
Appuyez sur **DEL** **1** **2** **3** **4**.

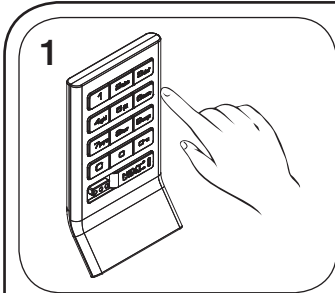


2a
Insérez la clé de programmation.
Un signal sonore à deux tons retentit et le voyant DEL s'allume.
Insérez de nouveau la clé de programmation.
Trois ensembles de signaux sonores à deux tons retentissent et le voyant DEL s'éteint. Toutes les clés de gestionnaire précédemment enregistrées sont effacées.
Respectez les consignes de la section Ajout de clés de gestionnaire pour enregistrer les clés de gestionnaire restantes sur les serrures.

Consignes de programmation

Réglage de la fonction de verrouillage

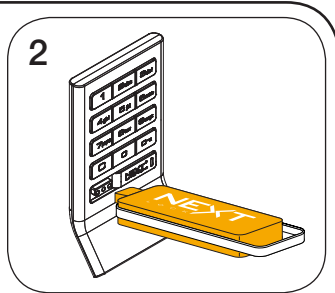
Chaque serrure peut être réglée pour un usage partagé ou attribué. Appuyez sur [C] pour vérifier la fonction. En usage partagé, le voyant DEL est rouge. En usage attribué, le voyant DEL est vert.



1

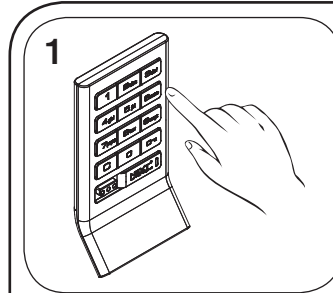
Réglage de l'usage attribué :

Appuyez sur [C] [0] [6] [5] [0].
Le voyant DEL s'allume.



2

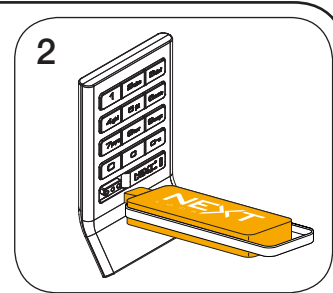
Insérez la clé de programmation.
Un signal sonore à deux tons retentit et le voyant DEL s'éteint.



1

Réglage de l'usage partagé :

Appuyez sur [C] [0] [5] [6] [0].
Le voyant DEL s'allume.

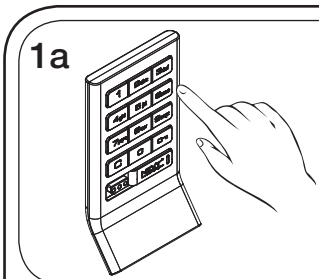


2

Insérez la clé de programmation.
Un signal sonore à deux tons retentit et le voyant DEL s'éteint.

Attribution des identifiants utilisateur (en usage attribué uniquement)

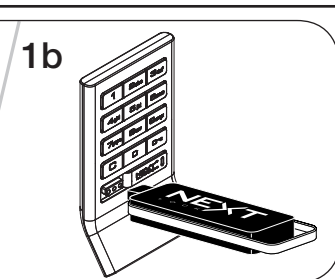
Vérifiez que la serrure est réglée pour un usage attribué. Une fois qu'un identifiant utilisateur est attribué, le précédent identifiant utilisateur n'actionne plus la serrure.



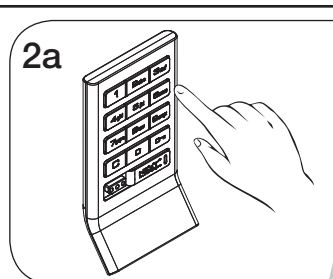
1a

Attribution d'un code d'utilisateur :

Code d'utilisateur par défaut [1] [2] [3] [4]
Appuyez sur [C] [0], puis insérez une clé de gestionnaire enregistrée.
Le voyant DEL s'allume.



1b

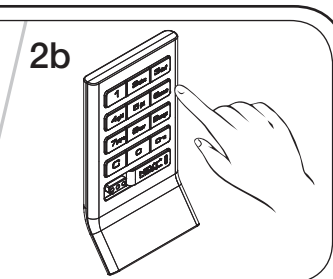


2a

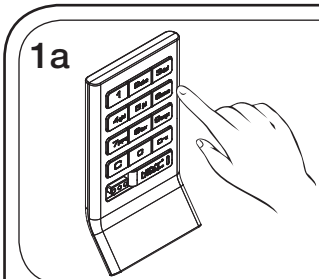
Appuyez sur [C] [nouveau code à 4 chiffres] [0]. Un signal sonore à deux tons retentit.

Appuyez sur [C] [le même code à 4 chiffres] [0].

Deux ensembles de signaux sonores à deux tons retentissent et le voyant DEL s'éteint.



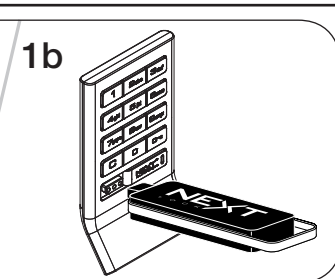
2b



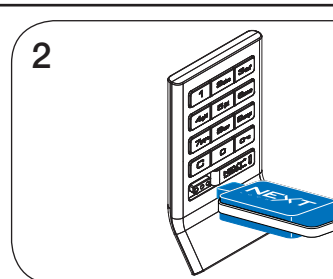
1a

Attribution d'une clé d'utilisateur :

Appuyez sur [C] [0], puis insérez une clé de gestionnaire enregistrée.
Le voyant DEL s'allume.



1b



2

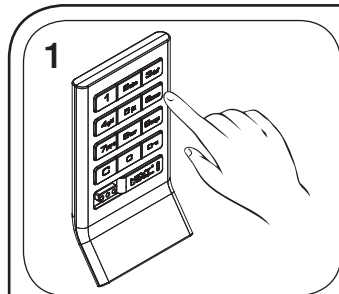
Insérez une clé d'utilisateur.

Un signal sonore à deux tons retentit et le voyant DEL s'éteint.

Réglage de caractéristiques de serrure supplémentaires (pour un usage partagé uniquement)

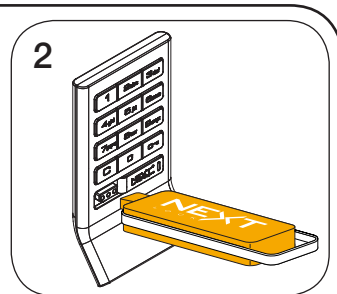
Voyant DEL d'utilisation

En usage partagé, chaque serrure peut être programmée pour que le voyant DEL clignote ou non lorsque la serrure est utilisée. Le réglage par défaut est activé (le voyant DEL rouge clignote lorsque la serrure est utilisée).

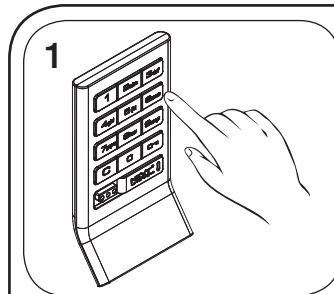


1 Désactivation du voyant DEL d'utilisation :

Appuyez sur **[DEL] [0] [9] [2] [DEL]**.
Le voyant DEL clignote.

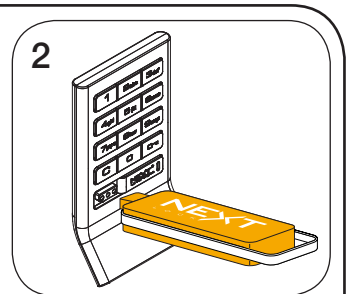


Insérez la clé de programmation.
Un signal sonore à deux tons retentit et le voyant DEL s'éteint.



1 Activation du voyant DEL d'utilisation :

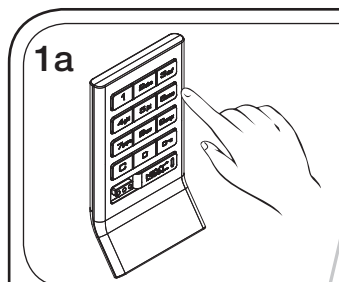
Appuyez sur **[DEL] [0] [9] [1] [DEL]**.
Le voyant DEL clignote.



Insérez la clé de programmation.
Un signal sonore à deux tons retentit et le voyant DEL s'éteint.

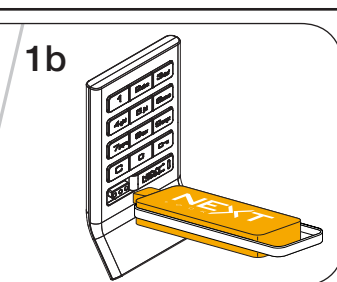
Déverrouillage automatique

En usage partagé, chaque serrure peut être programmée pour se déverrouiller automatiquement après un nombre d'heures défini. Le réglage par défaut est OFF (désactivé) (ne se déverrouille pas automatiquement)

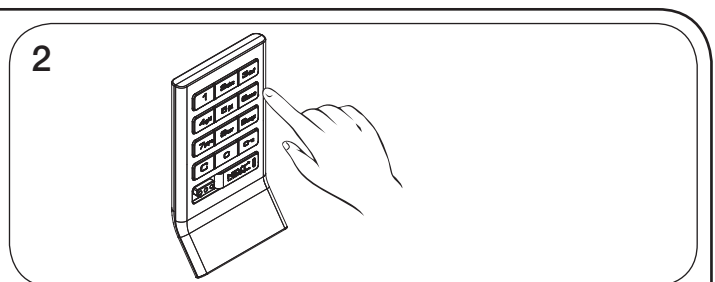


1a Activation du déverrouillage automatique :

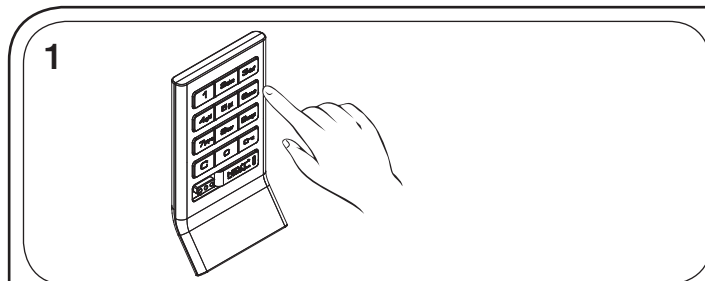
Appuyez sur **[DEL] [0] [9] [5] [DEL]**.
Le voyant DEL clignote.



Insérez la clé de programmation.
Le voyant DEL s'allume.

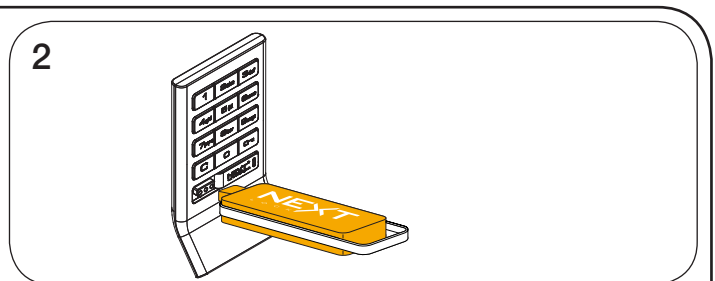


Appuyez sur le chiffre correspondant au nombre d'heures défini entre **[1] [0] [9] [9]**, puis appuyez sur **[DEL]**.
Deux ensembles de signaux sonores à deux tons retentissent et le voyant DEL s'éteint.
Par exemple : Appuyez sur **[8] [DEL]** pour régler la serrure sur déverrouillage automatique après 8 heures.



1 Désactivation du déverrouillage automatique :

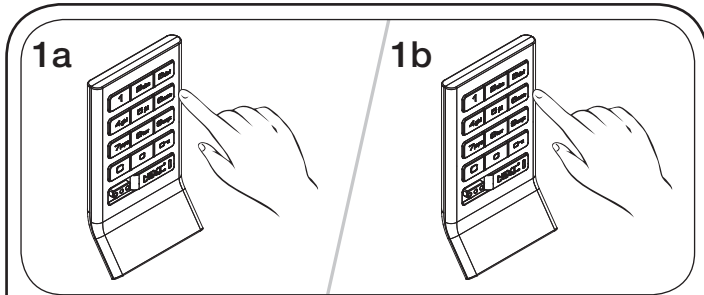
Appuyez sur **[DEL] [0] [9] [4] [DEL]**.
Le voyant DEL clignote.



Insérez la clé de programmation.
Un signal sonore à deux tons retentit et le voyant DEL s'éteint.

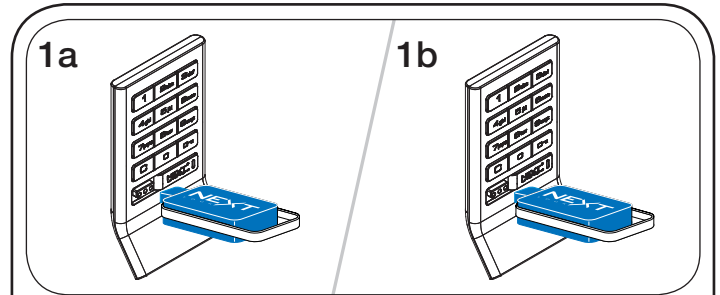
Consignes d'utilisation - En usage partagé

Dans la fonctionnalité d'usage partagé, les utilisateurs entrent un code d'utilisateur à 4 chiffres de leur choix ou insèrent une clé d'utilisateur quelconque pour verrouiller et le même code d'utilisateur ou la même clé d'utilisateur pour déverrouiller. Une fois déverrouillé, le casier est disponible pour un autre utilisateur.



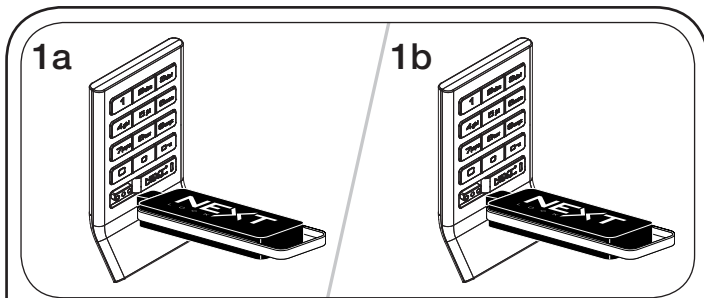
Actionnement avec un code d'utilisateur

Pour verrouiller : Appuyez sur [0] [tout code à 4 chiffres] [OK].
Pour déverrouiller : Appuyez sur [0] [le même code à 4 chiffres] [OK].*



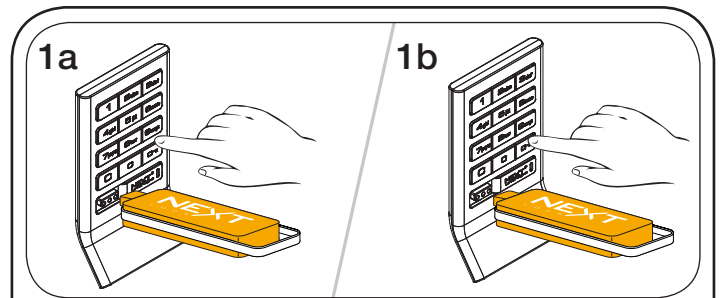
Actionnement avec une clé d'utilisateur :

Pour verrouiller : Insérez une clé d'utilisateur quelconque.
Pour déverrouiller : Insérez la même clé d'utilisateur.



Actionnement avec une clé de gestionnaire :

Pour déverrouiller : Insérez une clé de gestionnaire enregistrée.
Pour verrouiller à nouveau : Insérez une clé de gestionnaire enregistrée.**



Actionnement avec la clé de programmation :

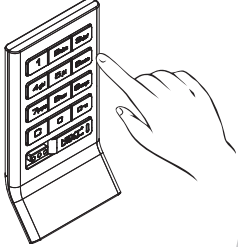
Pour déverrouiller : Appuyez sur [0] [OK], puis insérez la clé de programmation.
Pour verrouiller à nouveau : Appuyez sur [0] [OK], puis insérez la clé de programmation.**

*Après trois saisies incorrectes consécutives du code d'utilisateur, le clavier sera désactivé pendant une minute (Mode veille).

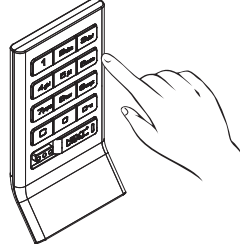
**Si une clé de gestionnaire ou la clé de programmation est utilisée pour reverrouiller, le précédent identifiant utilisateur continue à actionner la serrure.

Consignes d'utilisation - En usage attribué

Dans la fonctionnalité d'usage attribué, les utilisateurs déverrouillent leur casier à l'aide de leur code d'utilisateur à 4 chiffres ou de leur clé d'utilisateur. Pour réattribuer un casier à un autre utilisateur, respectez les consignes de la section Attribution des identifiants utilisateur.

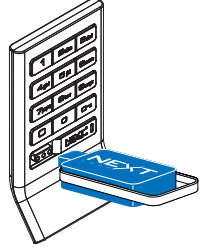


1a

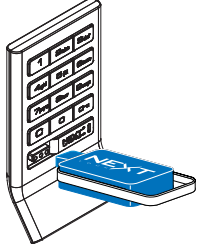


1b

Actionnement avec le code d'utilisateur
 Pour déverrouiller : Appuyez sur [1] [code à 4 chiffres attribué] [4].*
 Pour verrouiller à nouveau : Appuyez sur [1] [4] [4].

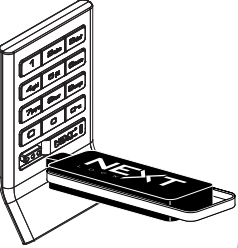


1a

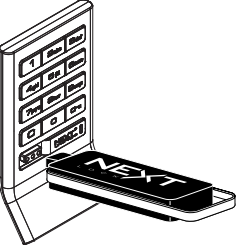


1b

Actionnement avec la clé d'utilisateur
 Pour déverrouiller : Insérez la clé d'utilisateur attribuée.
 Pour verrouiller à nouveau : Insérez la clé d'utilisateur attribuée.

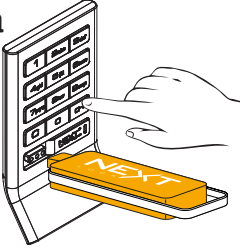


1a

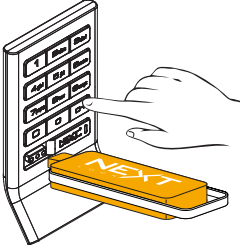


1b

Actionnement avec une clé de gestionnaire :
 Pour déverrouiller : Insérez une clé de gestionnaire enregistrée.
 Pour verrouiller à nouveau : Insérez une clé de gestionnaire enregistrée.



1a



1b

Actionnement avec la clé de programmation :
 Pour déverrouiller : Appuyez sur [1] [4], puis insérez la clé de programmation.
 Pour verrouiller à nouveau : Appuyez sur [1] [4], puis insérez la clé de programmation.

*Après trois saisies incorrectes consécutives du code d'utilisateur, le clavier sera désactivé pendant une minute (Mode veille).

Assistance

Mode veille

Après trois saisies incorrectes consécutives du code d'utilisateur pour déverrouiller, la serrure passe en « Mode veille » pendant une minute, plus une minute supplémentaire pour chaque saisie incorrecte suivante. Le clavier est désactivé en « Mode veille ». Une clé de gestionnaire enregistrée peut être utilisée pour déverrouiller lorsque la serrure est en « Mode veille ».

Indicateurs de conditions d'erreur

10 signaux sonores rapides :

La serrure se grippe, ce qui signifie que l'alignement de la porte ou les articles dans le casier empêchent le bon fonctionnement de la serrure. Appuyez sur la porte tout en actionnant la serrure. Si la condition d'erreur persiste, contactez le service après-vente Digilock.

2 ensembles de trois signaux sonores :

Les piles sont faibles. Remplacez les piles.

Pas de déverrouillage à l'aide du code ou de la clé d'utilisateur

La serrure ne reconnaît pas le code ou la clé d'utilisateur. Pour un accès immédiat, actionnez la serrure à l'aide d'une clé de gestionnaire enregistrée. Dans la fonctionnalité d'usage attribué, respectez les consignes de la section [Attribution des identifiants utilisateur](#) pour attribuer un nouveau code d'utilisateur ou une nouvelle clé d'utilisateur à la serrure.

Pas d'actionnement à l'aide d'une clé de gestionnaire

La serrure ne reconnaît pas la clé de gestionnaire. Respectez les consignes de la section [Ajout de clés de gestionnaire](#) pour enregistrer la clé de gestionnaire sur la serrure. Pour un accès immédiat, actionnez la serrure à l'aide d'une autre clé de gestionnaire enregistrée ou de la clé de programmation.

Pas d'actionnement à l'aide de la clé de programmation

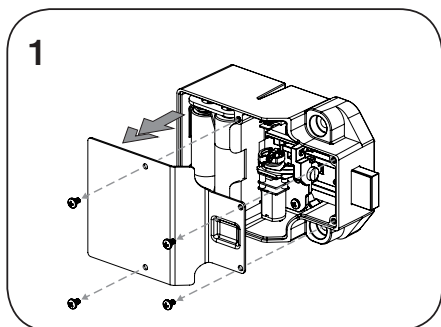
La serrure ne reconnaît pas la clé de programmation. Si la clé de programmation a été remplacée, actionnez la serrure à l'aide de la clé de programmation de rechange. Contactez le service après-vente Digilock pour une aide supplémentaire.

Aucun signal sonore lorsque **C** est enfoncé

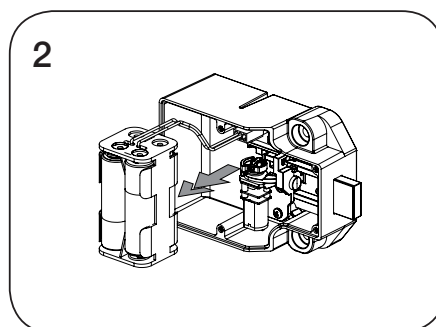
- La serrure est peut-être en « Mode veille » ou les piles doivent être remplacées. Pour un accès immédiat, actionnez la serrure à l'aide d'une clé de gestionnaire enregistrée.
- Le boîtier avant est peut-être mal fixé au boîtier arrière. Déposez la serrure de la porte et vérifiez la fixation.

Remplacement des piles

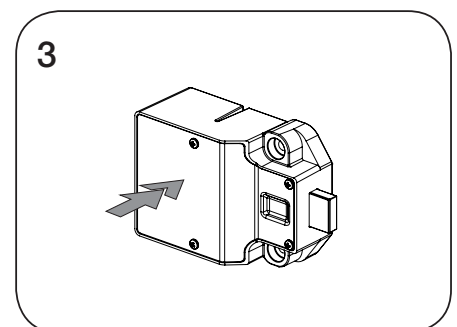
Il n'est pas nécessaire de démonter la serrure de la porte.



Retirez les vis et le couvercle.



Retirez le bloc-piles du boîtier arrière. Remplacez par quatre piles alcalines AA de qualité supérieure.



Remettez le bloc-piles en place dans le boîtier arrière et revissez le couvercle.

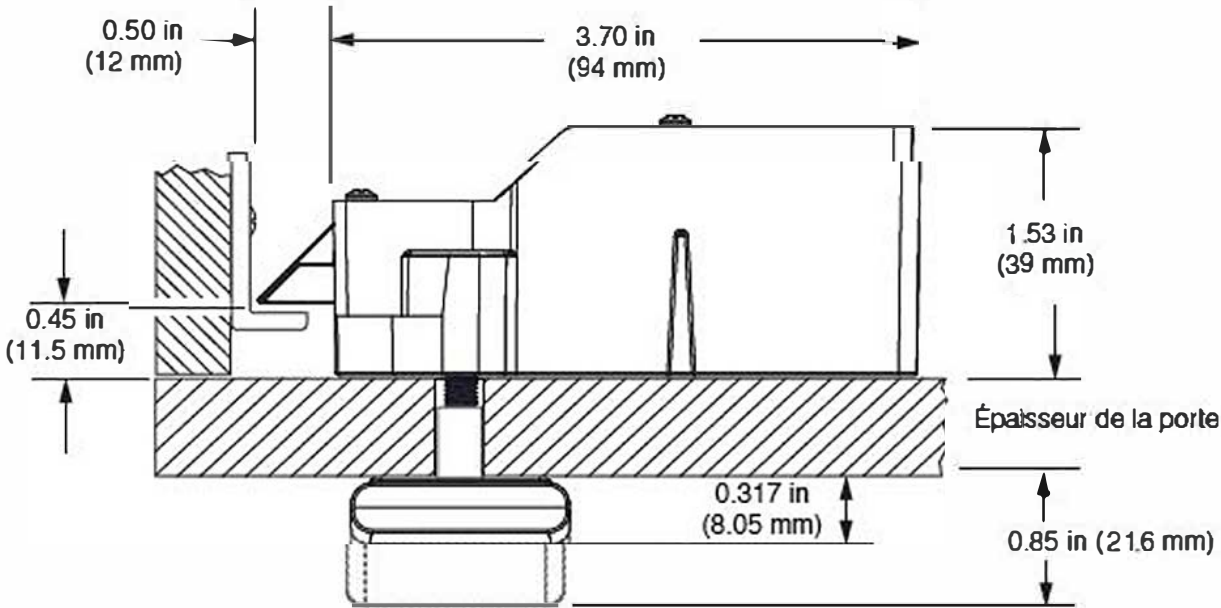
Elles opèrent dans la fonctionnalité d'utilisation partagée pour sécuriser les casiers d'utilisation quotidienne ou dans la fonctionnalité d'utilisation assignée pour sécuriser les casiers privés.

- Fonctionnement RFID tactile
- Normes RFID - iClass et Mifare (13,56 MHz) ISO 14443A • ISO 14443B • ISO 15693
- Boîtier entièrement métallique
- Profil mince de 5/16" (8 mm)
- Classé IP55
- Style de boîtier standard, vertical ou horizontal
- Avec ou sans poignée de tirage
- Fini nickel brossé ou noir

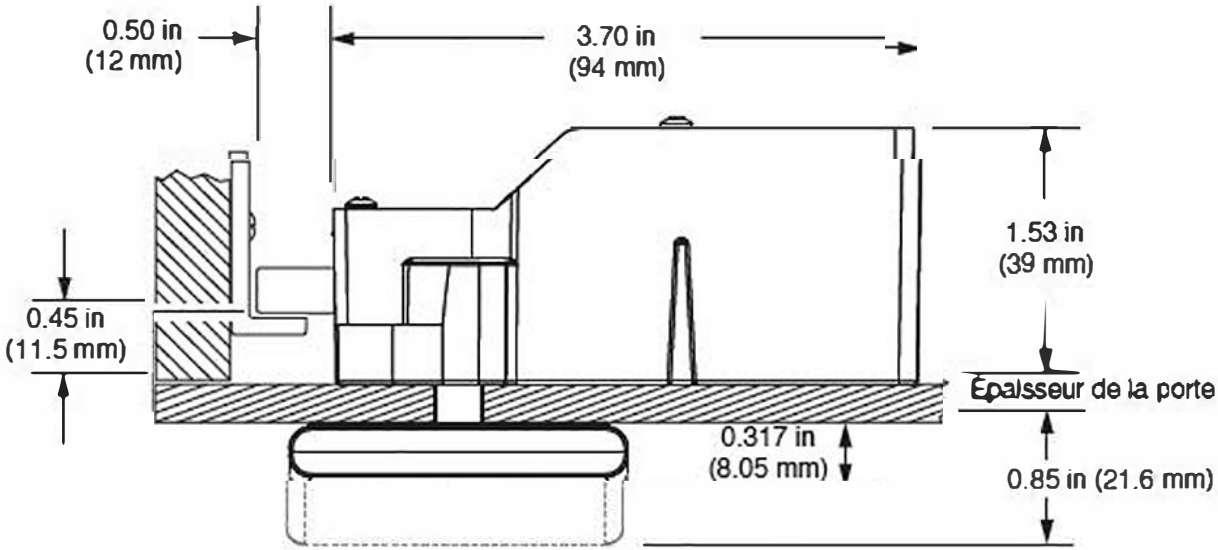


- Connecteur de câble breveté à verrouillage par encliquetage
- Installation simple pour les applications nouvelles ou modernisées
- S'adapte à plusieurs épaisseurs de porte
- Pêne dormant ou pêne dormant motorisé de 1/2" (12 mm)

Vue de haut

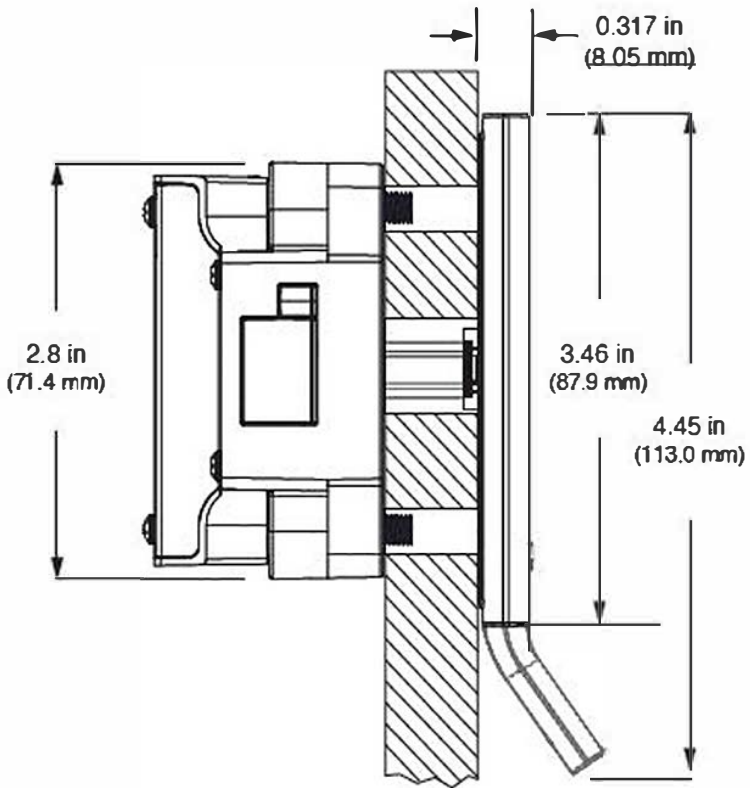


Présenté avec un mécanisme de verrouillage avec pêne demi-tour.

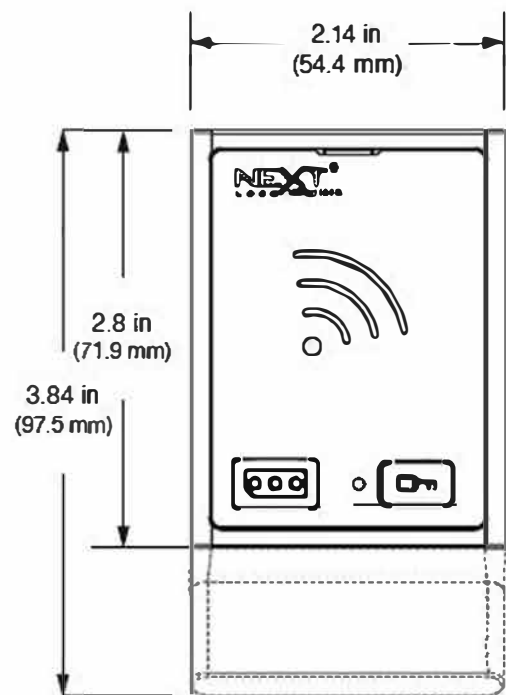
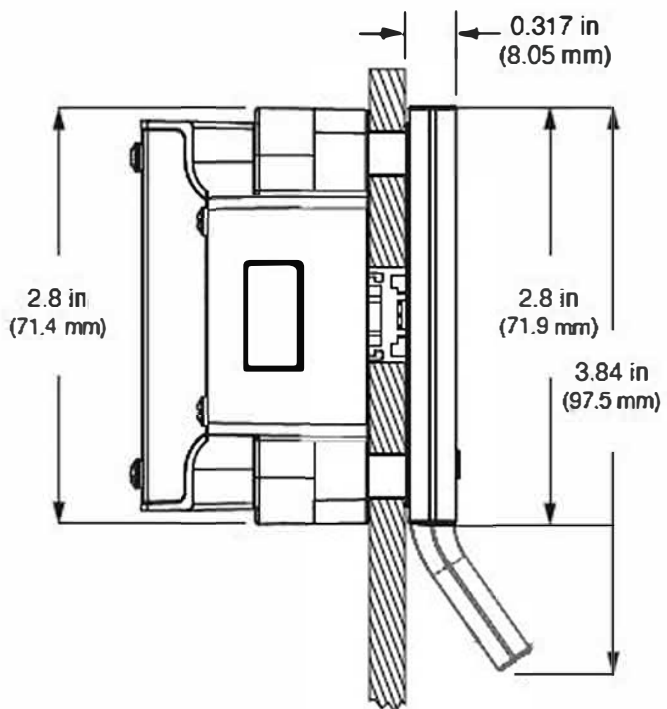
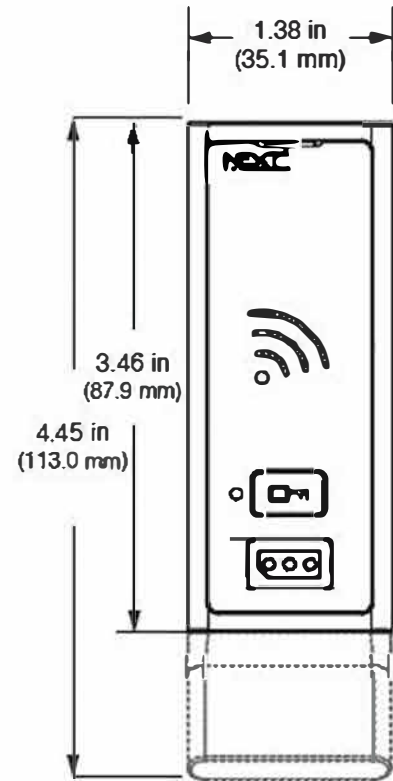


Présenté avec un mécanisme de verrouillage avec pêne dormant

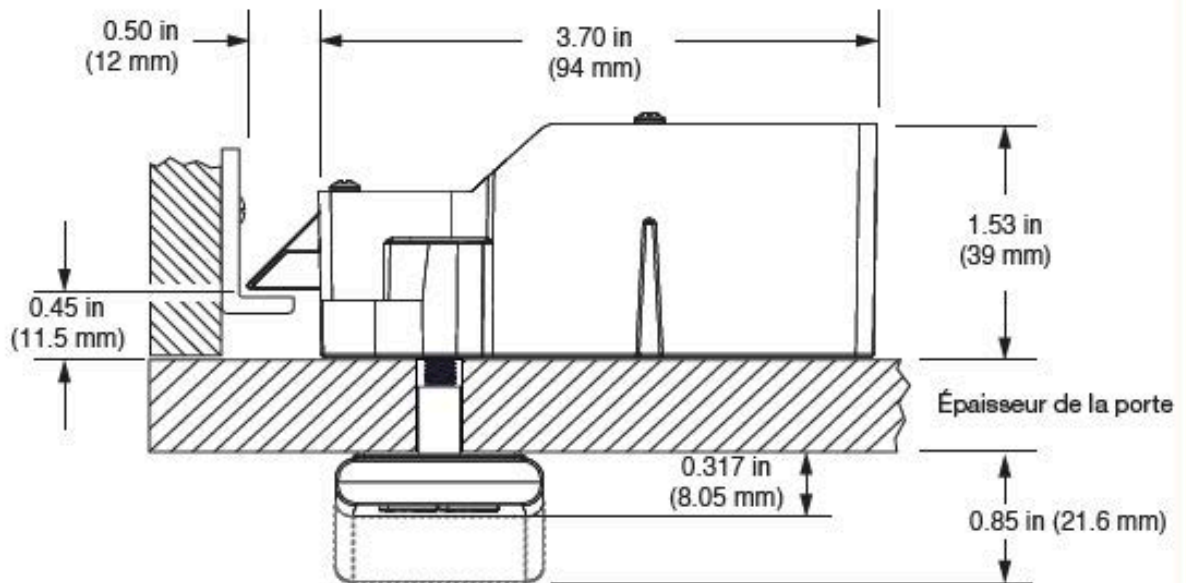
Vue latérale



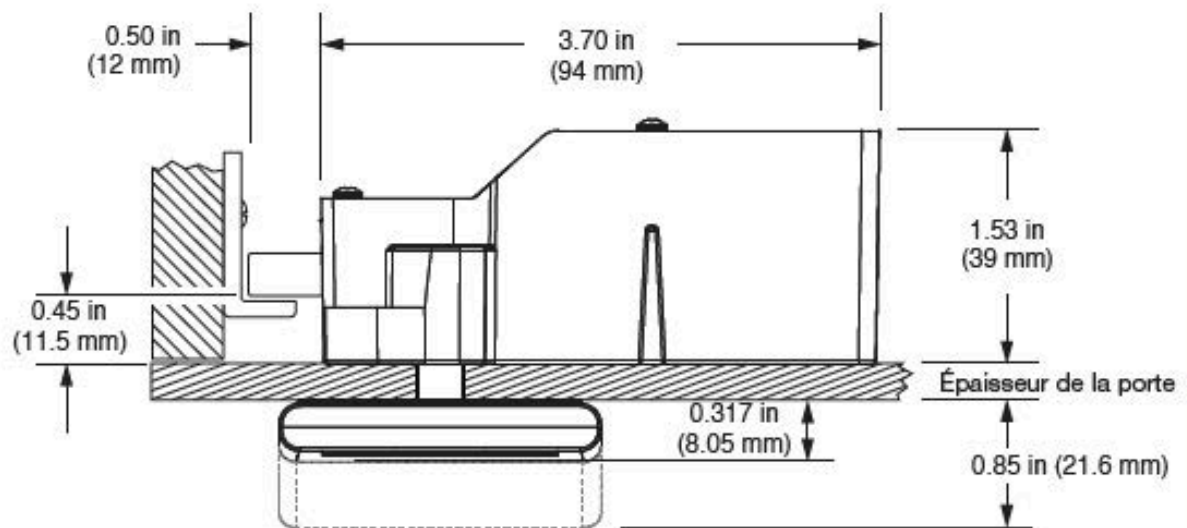
Vue de face



Vue de haut



Présenté avec un mécanisme de verrouillage avec pêne demi-tour.



Présenté avec un mécanisme de verrouillage avec pêne dormant



GEKIPS

partenaire

Digilock

77 rue du 14 Juillet
94700 MAISONS-ALFORT
01 41 78 68 40
contact@gekips.com